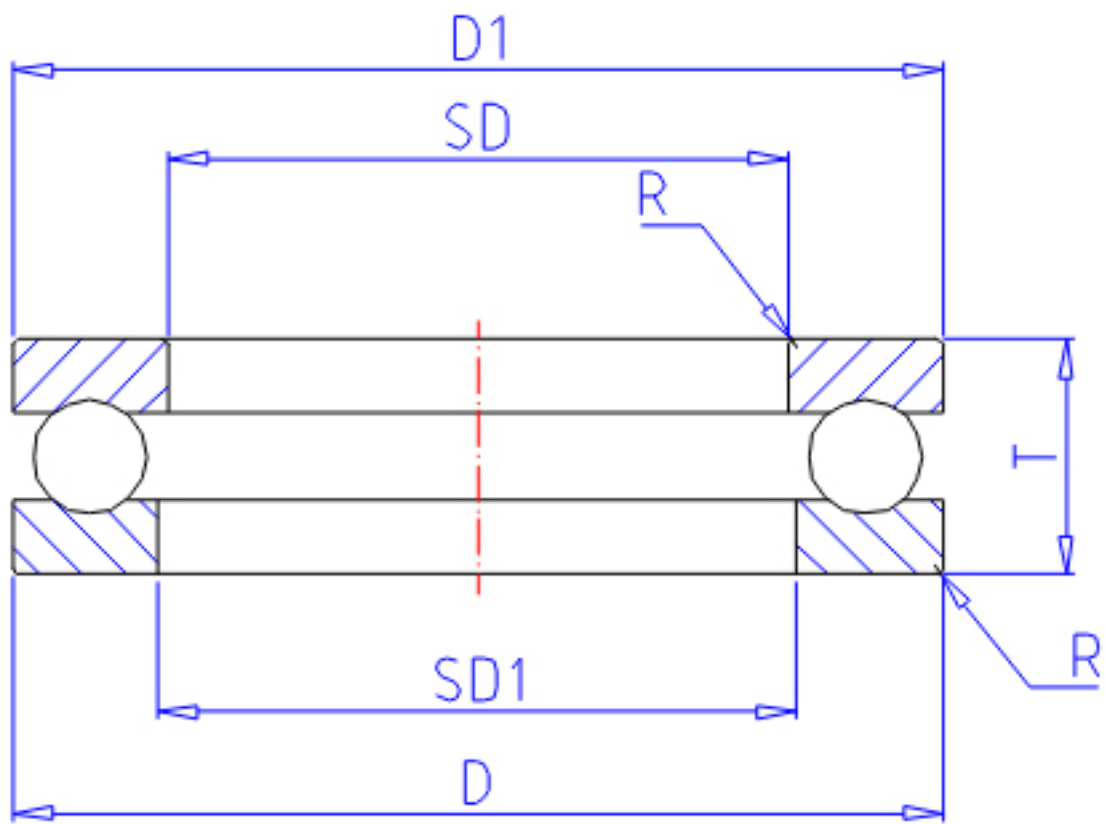


NTN 51315参数

| | | | | |
|--------|-------|--------|-------|------|
| 主要尺寸 | SD | 75 | mm | - |
| | D | 135 | mm | 外径 |
| | T | 44 | mm | 宽度 |
| | R | 1.5 | mm | (最小) |
| 型号 | ORDER | 51315 | | 型号 |
| 基本额定载荷 | CA | 171000 | N | 动载荷 |
| | COA | 395000 | N | 静载荷 |
| | CAF | 17 400 | kgf | 动载荷 |
| | COAF | 40 500 | kgf | 静载荷 |
| 极限转速 | NG | 1 300 | r/min | 脂润滑 |
| | NO | 1 800 | r/min | 油润滑 |
| 尺寸 | D1 | 135 | mm | (最大) |
| | SD1 | 77 | mm | (最小) |
| 重量 | MASS | 2610 | g | 重量 |
| 安装尺寸 | DA1 | 111 | mm | (最小) |
| | DA | 99 | mm | (最大) |
| | RAS | 1.5 | mm | (最大) |

NTN 51315图片



参考资料:<http://www.sozhou.com/p/b0125205.html>

