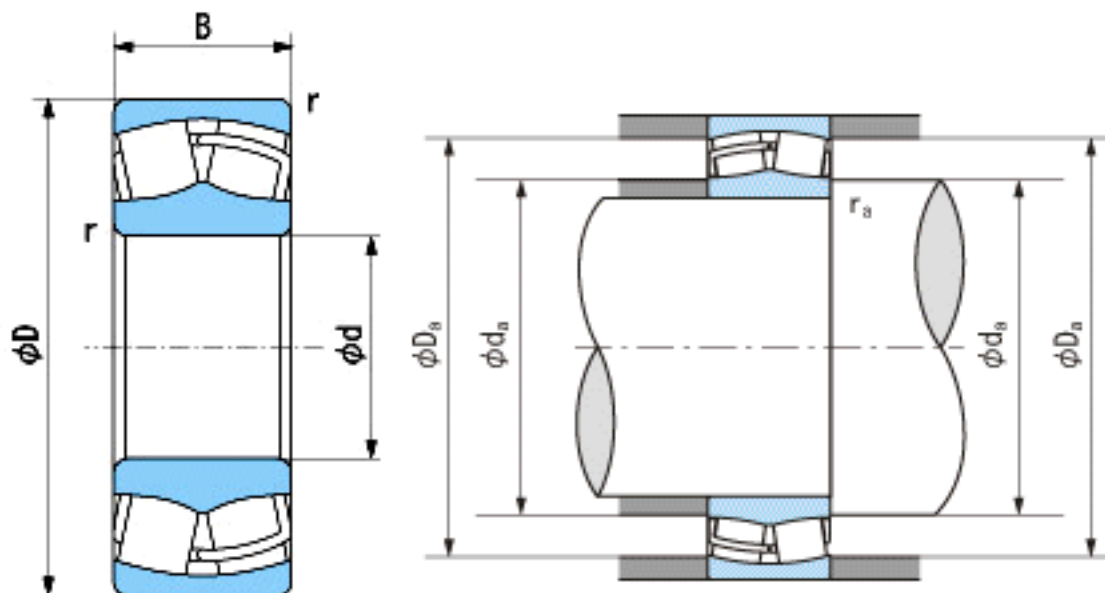


NACHI 21309E参数

外形尺寸	d	45	mm	内径
	D	100	mm	外径
	B	25	mm	宽度
	r	1.5~2.3	mm	轴向
	r	1.5~4	mm	轴向
安装尺寸	da (min)	55.0	mm	(最小)
	Da (max)	92.0	mm	(最大)
	ra (max)	1.5	mm	(最大)
重量	Mass	1050	g	重量
基本额定载荷	Cr	150000	N	动载荷
	Cor	124000	N	静载荷
极限速度	Grease	5000	r/min	脂润滑
	Oil	6300	r/min	油润滑

NACHI 21309E图片



参考资料:<http://www.sozhou.com/p/b01722e9.html>