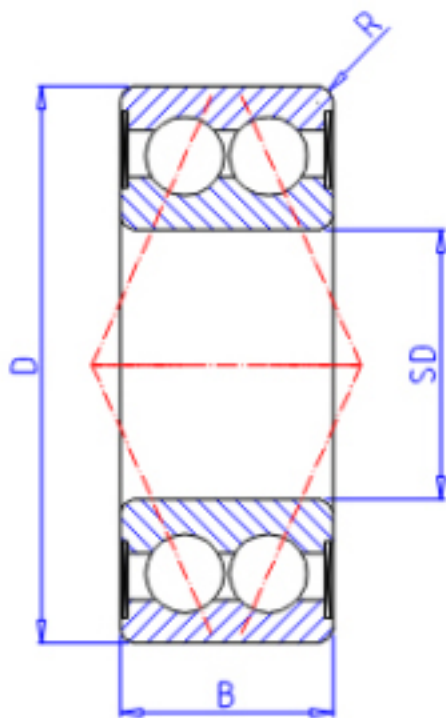


### KOYO 3214参数

|        |       |       |       |      |
|--------|-------|-------|-------|------|
| 主要尺寸   | SD    | 70    | mm    | 内径   |
|        | D     | 125   | mm    | 外径   |
|        | B     | 39.7  | mm    | 宽度   |
|        | R     | 1.5   | mm    | (最小) |
| 型号     | ORDER | 3214  |       | 型号   |
| 基本额定载荷 | C     | 77900 | N     | 动载荷  |
|        | C0    | 96400 | N     | 静载荷  |
| 极限转速   | NG    | 3100  | 1/min | 脂润滑  |
|        | NO    | 4100  | 1/min | 油润滑  |

### KOYO 3214图片



参考资料:<http://www.sozhou.com/p/b0262060.html>

