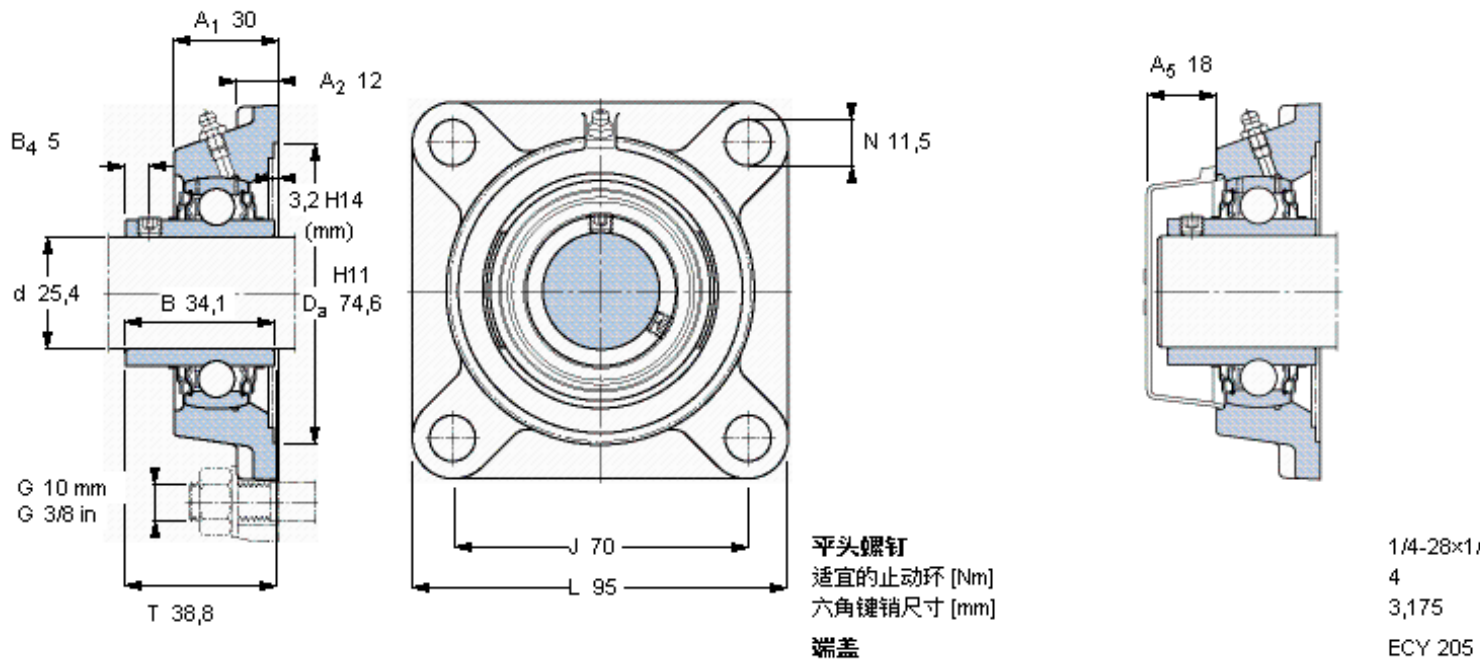


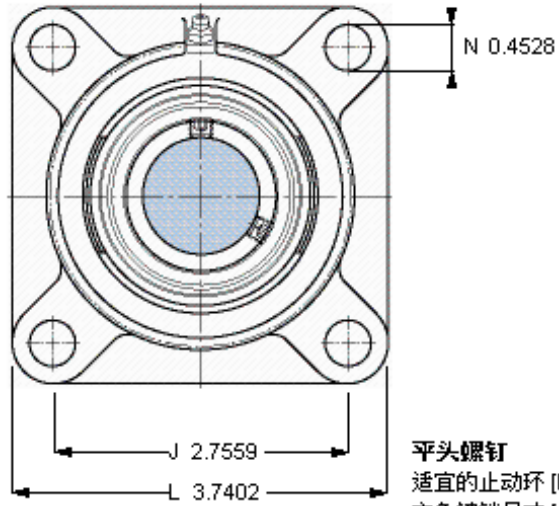
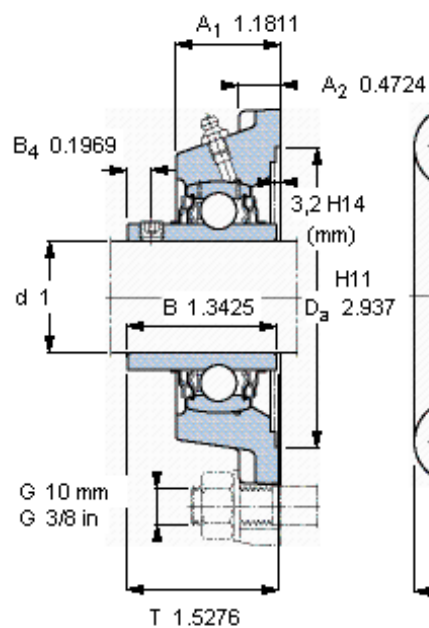
### SKF FY 1. TR参数

主要尺寸	d	25.4	mm	-
	A <sub>1</sub>	30	mm	-
	J	70	mm	-
	L	95	mm	-
	T	38.8	mm	-
基本额定载荷	C	14000	N	动载荷
	C <sub>0</sub>	7800	N	静载荷
极限转速	带h6轴公差	4300	r/min	-
重量	重量	770	g	-
型号	轴承单元	FY 1. TR	-	-
	轴承座	FY 505 M	-	-
	轴承	YAR 205-100-2RF	-	-

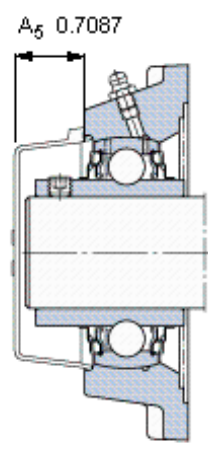
### SKF FY 1. TR图片



参考资料:<http://www.sozhou.com/p/b02c861d.html>



平头螺钉  
 适宜的止动环 [Nm]  
 六角键销尺寸 [mm]  
 端盖



1/4-28x1/4  
 4  
 3,175  
 ECY 205