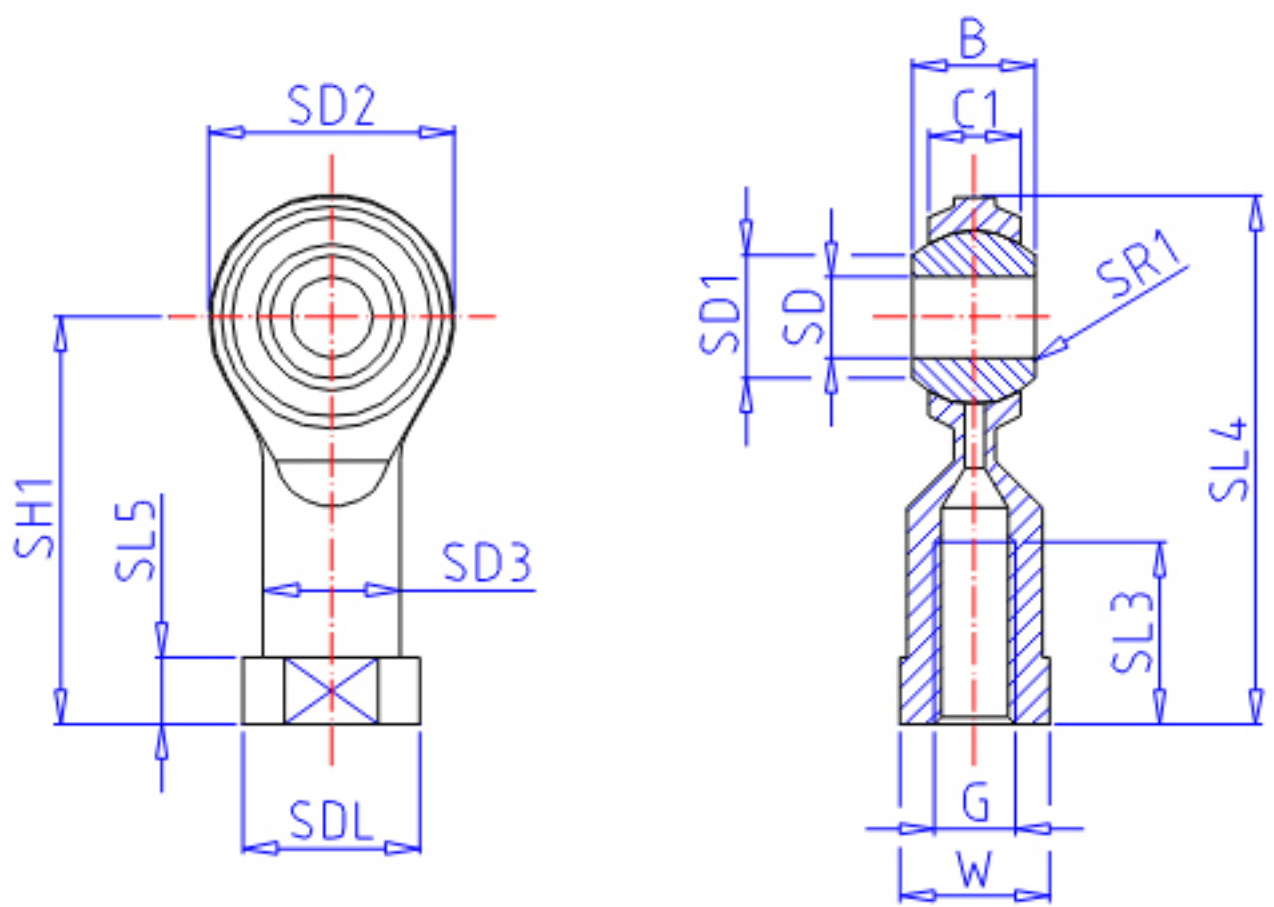


IKO PHS 20EC参数

型号	ORDER	PHS 20EC		型号
重量	MASS	380.0	g	重量
主要尺寸	SD	20	mm	内径
	G	M20x1.5		螺纹规格
	SD2	46	mm	-
	C1	18.00	mm	宽度
	B	25	mm	宽度
	SD1	24.4	mm	-
	SL4	100	mm	-
	SH1	77	mm	-
	SL3	40.0	mm	-
	SL5	10.0	mm	-
	W	30.0	mm	宽度
	SD3	27.5	mm	-
	SDL	34.0	mm	-
	SR1	0.2	mm	(最小)
	SDK	34.925	mm	球直径
动态负载容量	CD	61600	N	动态负载容量
静态负载容量	CS	30000	N	静态负载容量

IKO PHS 20EC图片



参考资料:<http://www.sozhou.com/p/b031beac.html>

