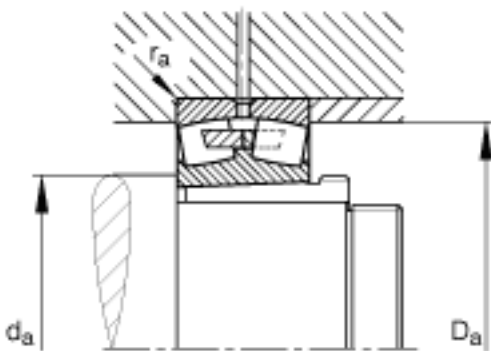
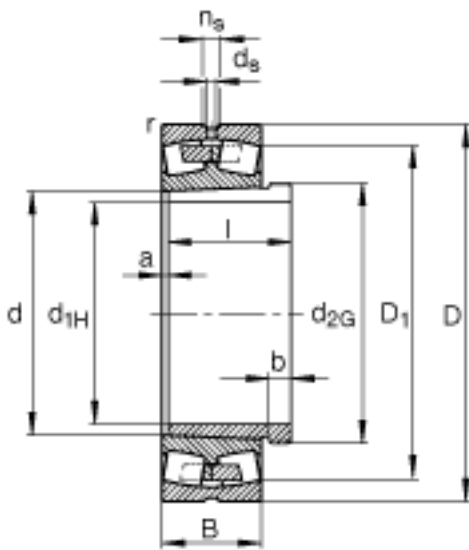


FAG 23088-K-MB + AHX3088G参数

尺寸	$d_{1H}$	420	mm	-
	D	650	mm	-
	B	157	mm	-
	a	11	mm	-
	b	35	mm	-
	$D_1$	586.8	mm	-
	$D_{a \max}$	627	mm	-
	d	440	mm	-
	$d_{2G}$	Tr460x5		-
	$d_{a \min}$	463	mm	-
	$d_s$	12.5	mm	-
	l	194	mm	-
	$n_s$	23.5	mm	-
	$r_{a \max}$	5	mm	-
	$r_{\min}$	6	mm	-
说明		AHX3088G		型号, 退卸套
重量	m	177000	g	质量
	$m_1$	30000	g	质量, 退卸套
基本额定载荷	$C_r$	3400000	N	基本额定动载荷, 径向
参考转速	$n_B$	610	r/min	参考速度
疲劳极限载荷	$C_{ur}$	405000	N	疲劳极限载荷, 径向
极限转速	$n_G$	1010	r/min	极限转速
计算系数	e	0.24		-
	$Y_1$	2.84		-
	$Y_2$	4.23		-
基本额定载荷	$C_{0r}$	7100000	N	基本额定静载荷, 径向
计算系数	$Y_0$	2.78		-

FAG 23088-K-MB + AHX3088G图片



参考资料:<http://www.sozhou.com/p/b03a91f5.html>