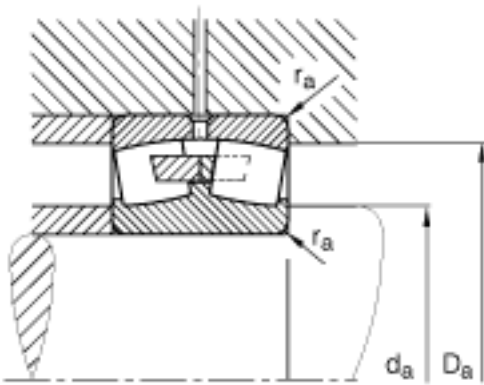
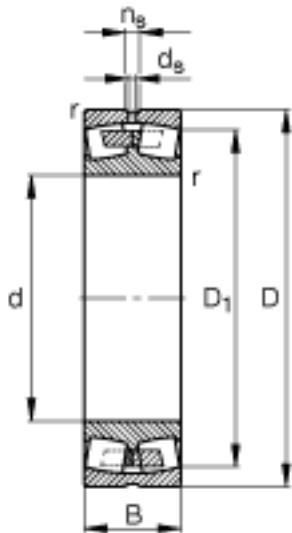
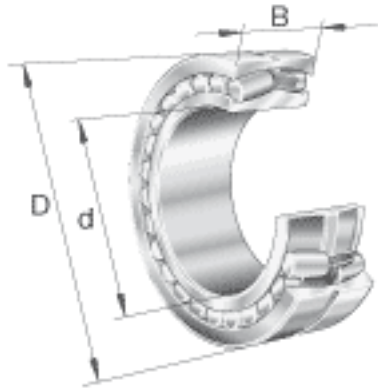


FAG 238/1000-MB参数

尺寸	n_s	17.7	mm	-
	$r_{a\ max}$	5	mm	-
	r_{\min}	6	mm	-
重量	m	423000	g	质量
基本额定载荷	C_r	4900000	N	基本额定动载荷，径向
	C_{0r}	15000000	N	基本额定静载荷，径向
计算系数	e	0.12		-
	Y_1	5.72		-
	Y_2	8.51		-
	Y_0	5.59		-
疲劳极限载荷	C_{ur}	960000	N	疲劳极限载荷，径向
尺寸	d	1000	mm	-
	D	1220	mm	-
	B	165	mm	-
	D_1	1158	mm	-
	$D_{a\ max}$	1197	mm	-
	$d_{a\ min}$	1023	mm	-
	d_s	9.5	mm	-
极限转速	n_G	365	r/min	极限转速
说明				具有更好性能的X-life设计的轴承可以协议供货。

FAG 238/1000-MB图片



参考资料:<http://www.sozhou.com/p/b03f5d0e.html>