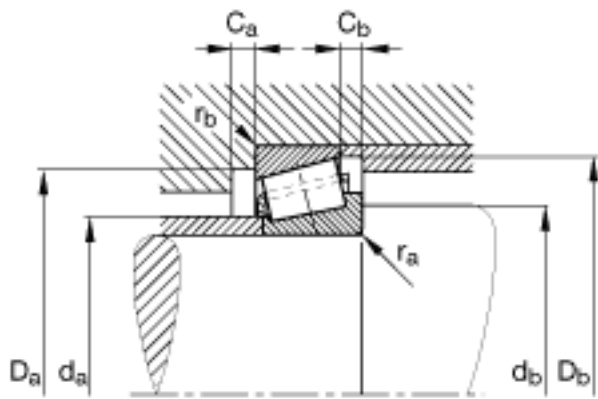


FAG K537-532-X参数

尺寸	d	50.8	mm	-	
	D	107.95	mm	-	
	T	36.512	mm	-	
	a	24.1	mm	-	
	B	36.957	mm	-	
	C	28.575	mm	-	
	C _{a min}	4	mm	-	
	C _{b min}	7.5	mm	-	
	D _{a min}	94	mm	-	
	D _{b min}	100	mm	-	
	d ₁	78.1	mm	-	
	d _{a max}	59	mm	-	
	d _{b min}	65	mm	-	
	r _{1, 2 min}	3.6	mm	-	
	r _{3, 4 min}	3.3	mm	-	
	r _{a max}	3.6	mm	-	
	r _{b max}	3.3	mm	-	
	重量	m	1690	g	质量
	基本额定载荷	C _r	146000	N	基本额定动载荷, 径向
		C _{0r}	186000	N	基本额定静载荷, 径向
计算系数	e	0.3		-	
	Y	2.02		-	
	Y ₀	1.11		-	
疲劳极限载荷	C _{ur}	23000	N	疲劳极限载荷, 径向	
极限转速	n _G	6900	r/min	极限转速	

FAG K537-532-X图片



参考资料:<http://www.sozhou.com/p/b06a962b.html>