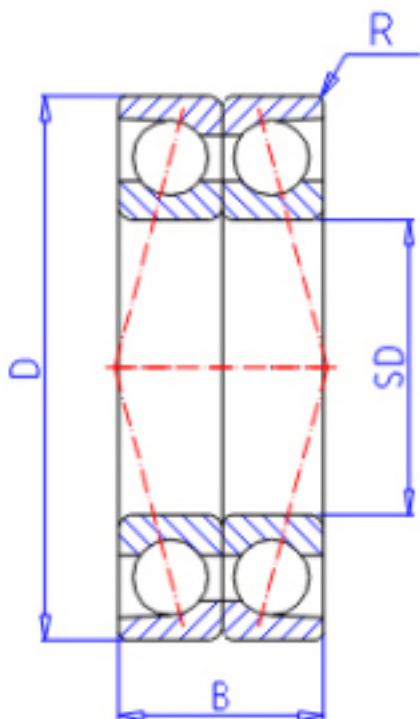


### KOYO 7008BDB FY参数

主要尺寸	SD	40	mm	内径
	D	68	mm	外径
	B	30	mm	宽度
	R	1.0	mm	(最小)
型号	ORDER	7008BDB FY		型号
基本额定载荷	C	27400	N	动载荷
	C0	26400	N	静载荷
极限转速	NG	6600	1/min	脂润滑
	NO	8900	1/min	油润滑

### KOYO 7008BDB FY图片



参考资料:<http://www.sozhou.com/p/b09e68ed.html>

