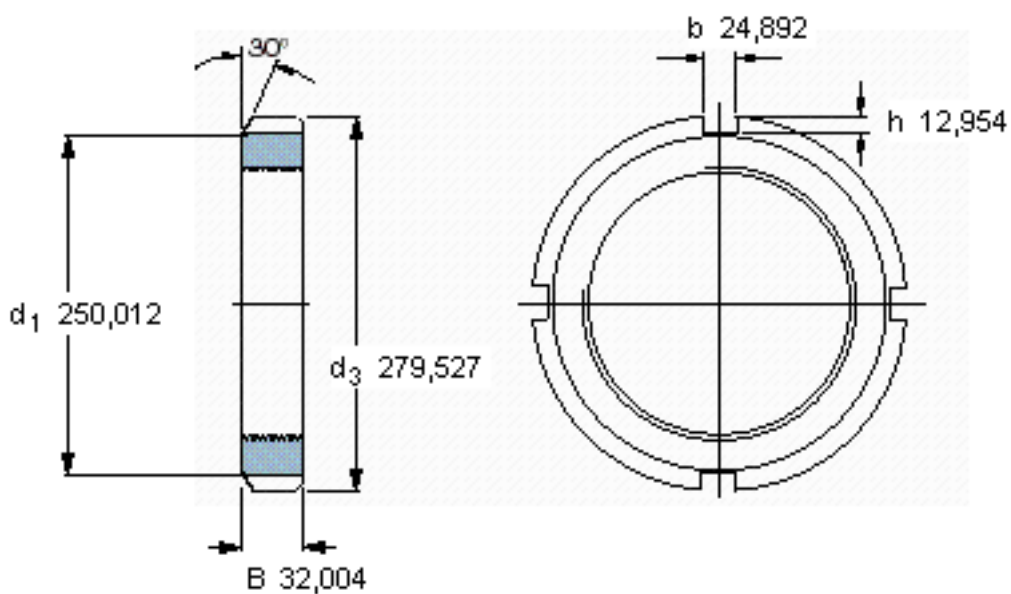


SKF N 44参数

螺纹尺寸	螺纹尺寸	219.151	mm	-
说明	每英寸的螺纹号	8	-	-
尺寸	d_3	279.527	mm	-
	B	32.004	mm	-
重量	重量	4700	g	-
型号	锁定螺母	N 44	-	-
说明	适当的锁定垫圈/锁定板	W 44	-	-
	适当的六角头螺钉	-	-	-
	适当的钩形/冲击扳手	TMFN?40-52	-	-

SKF N 44图片



参考资料:<http://www.sozhou.com/p/b0d21310.html>

