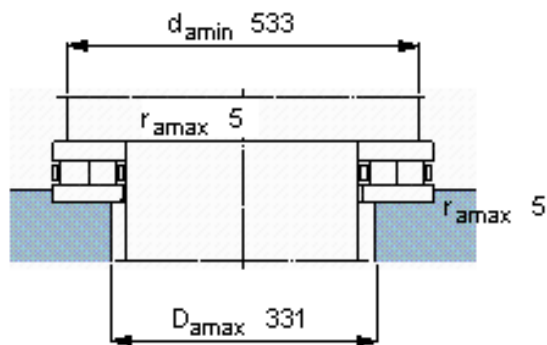
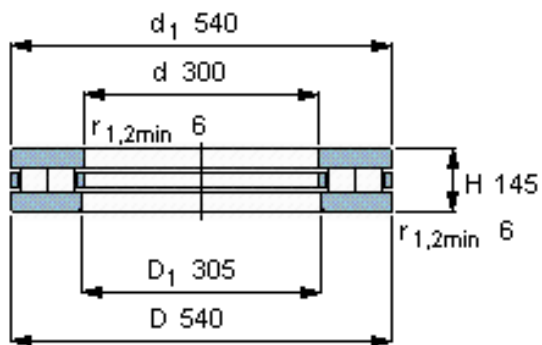


SKF 89460 M参数

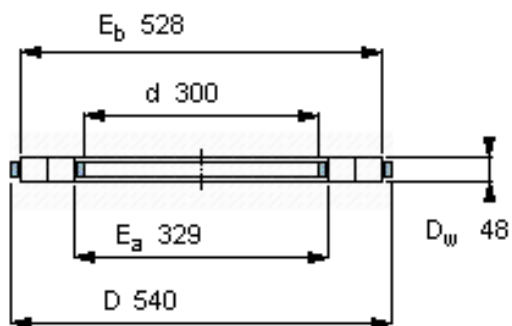
主要尺寸	d	300	mm	-
	D	540	mm	-
	H	145	mm	-
基本额定载荷	C	3450000	N	动载荷
	C_0	18000000	N	静载荷
疲劳载荷极限	P_u	1320000	N	-
最小载荷系数	A	26	-	-
额定转速	额定转度	280	r/min	-
	极限转速	530	r/min	-
重量	重量	153000	g	-
型号	完整轴承	89460 M	-	-
	滚子和保持架推力组件	K 89460 M	-	-

SKF 89460 M图片

完整轴承



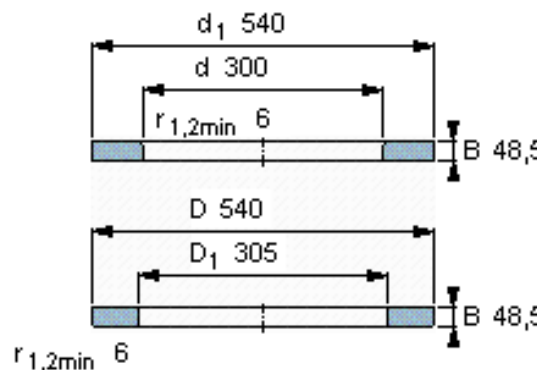
滚子和保持架推力组件



适宜的部件

轴垫圈
WS 89460

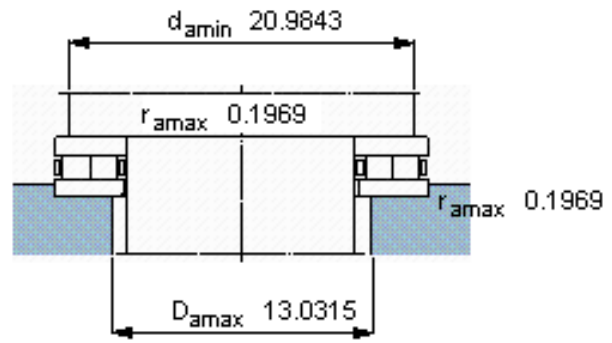
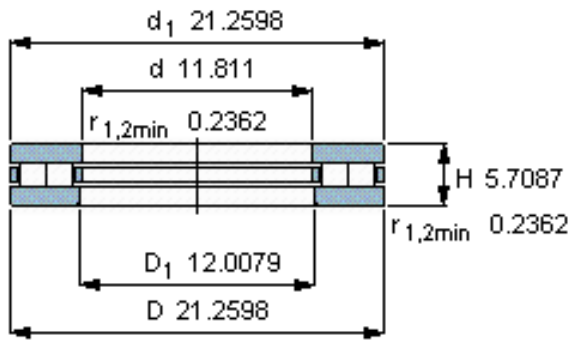
轴承座垫圈
GS 89460



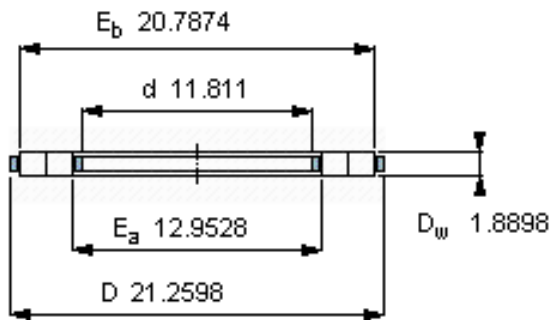
K 89460 M

质量 kg 33,2

完整轴承



滚子和保持架推力组件



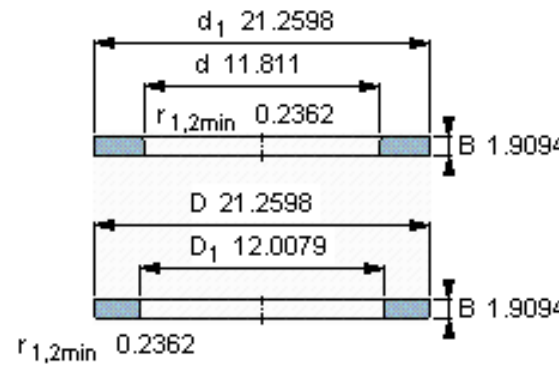
K 89460 M

质量 kg 33,2

适宜的部件

轴垫圈
WS 89460

轴承座垫圈
GS 89460



参考资料: <http://www.sozhou.com/p/b0d21c7d.html>