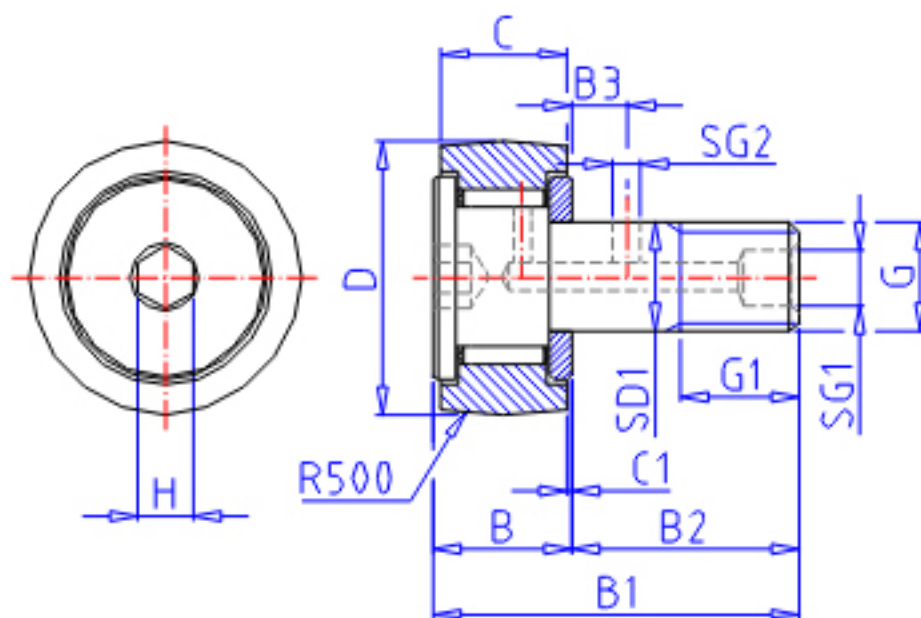


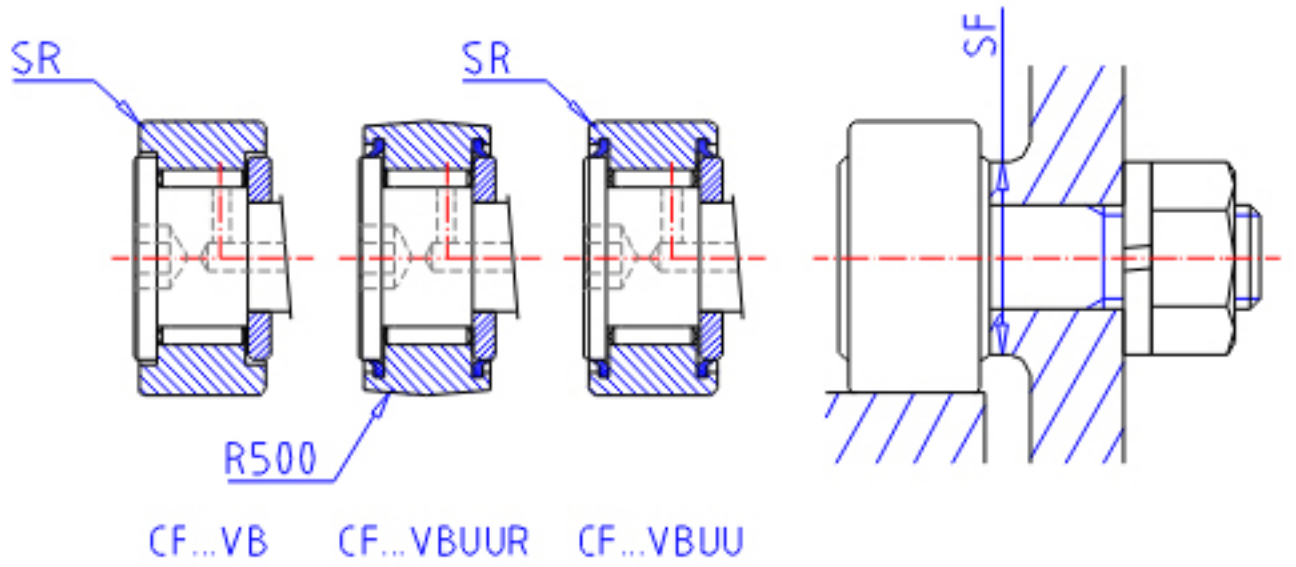
### IKO CF 10-1VBUUR参数

杆端直径	STDRT	10	mm	杆端直径
型号	ORDER	CF 10-1VBUUR		型号
重量	MASS	61	g	重量
主要尺寸	D	26	mm	-
	C	12	mm	-
	SD1	10	mm	-
	G	M10x1.25		螺纹规格
	G1	12	mm	螺纹尺寸
	GD	4	mm	-
	GW	1.0	mm	-
	B	13.2	mm	-
	B1	36	mm	-
	B2	23	mm	-
	B3	-	mm	-
	C1	0.6	mm	-
	SG1	-	mm	-
	SG2	-	mm	-
	H	4	mm	-
	SR	0.3	mm	(最小)
	安装尺寸	SF	16	mm
最大拧紧扭矩	TRQ	13.8	N.m	-
基本额定载荷	CR	9570	N	动载荷
	COR	14500	N	静载荷
最大静态容许负荷	FMAX	8650	N	最大静态容许负荷

### IKO CF 10-1VBUUR图片



CF...VBR



参考资料:<http://www.sozhou.com/p/b1032d7a.html>

