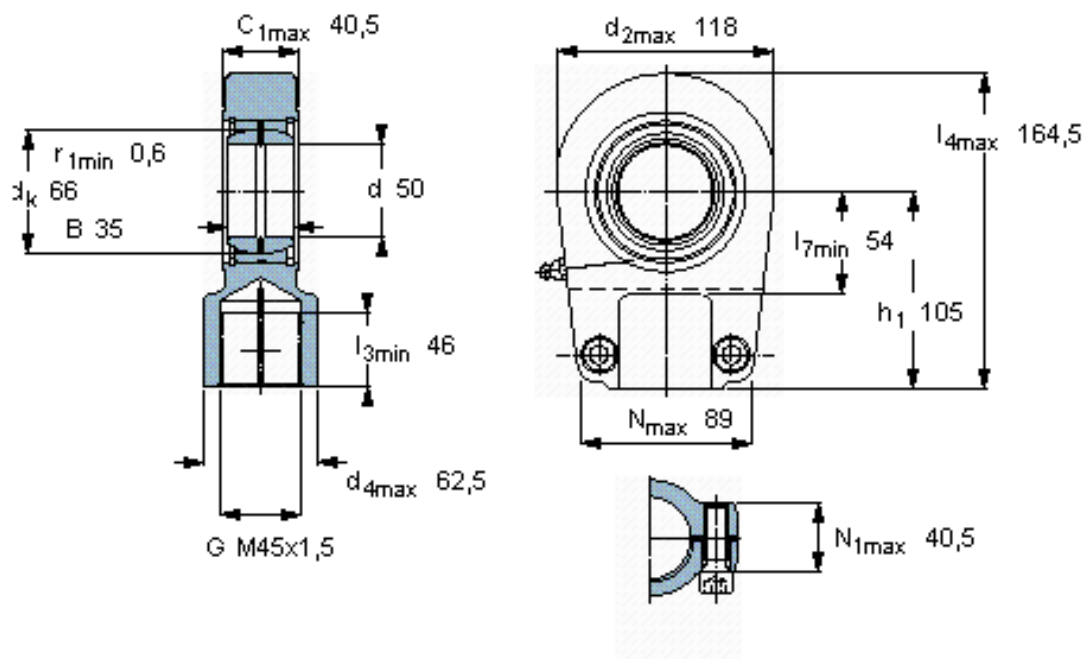


SKF SIR 50 ES参数

主要尺寸	d	50	mm	-
	最大	118	mm	-
	B	35	mm	-
	6H	M45x1,5	mm	-
	最大	40.5	mm	-
	h_1	105	mm	-
倾斜角	倾斜角	6	度	-
基本额定载荷	C	156000	N	动载荷
	C_0	280000	N	静载荷
重量	重量	3600	g	-
型号	带右螺纹的杆端关节轴承	SIR 50 ES	-	-

SKF SIR 50 ES图片



公差
 d_3 6H
 h_1 -

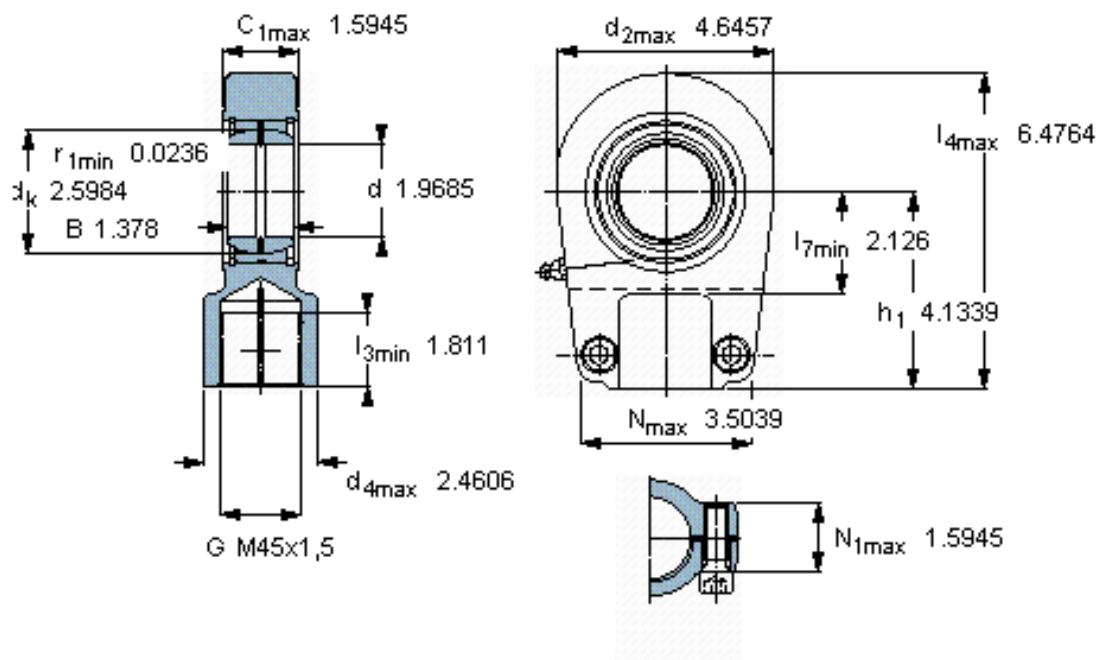
特定负荷系数

材料常数

滚筒螺钉
M12

锁紧扭矩
79

参考资料:<http://www.sozhou.com/p/b1049c9e.html>



公差
 d_3 6H
 h_1 -

特定负荷系数

材料常数

滚筒螺钉
M 12

锁紧扭矩
3.1102