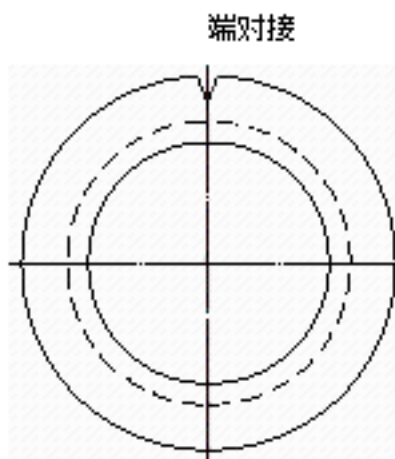
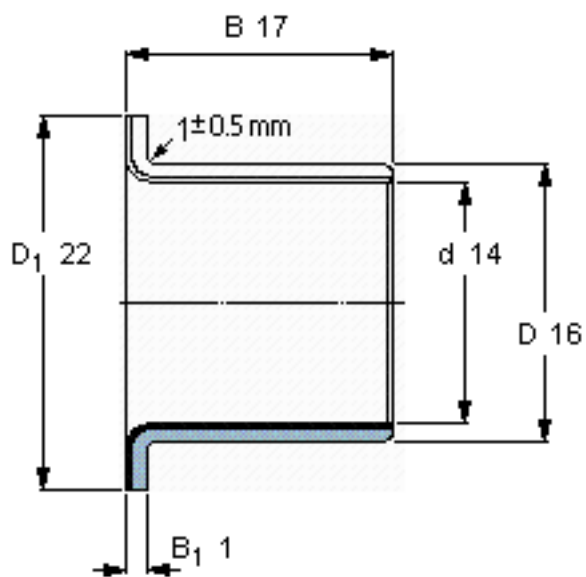


SKF PCMF 141617 B参数

主要尺寸	d	14	mm	-
	D	16	mm	-
	D ₁	22	mm	-
	B	17	mm	-
	B ₁	1	mm	-
基本额定载荷	C	16600	N	动载荷
	C ₀	52000	N	静载荷
	C _a	10000	N	动载荷(轴向)
	C ₀	31500	N	静载荷(轴向)
重量	重量	7	g	-
型号	型号	PCMF 141617 B	-	-

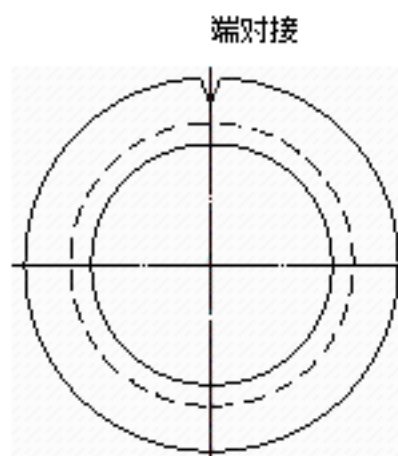
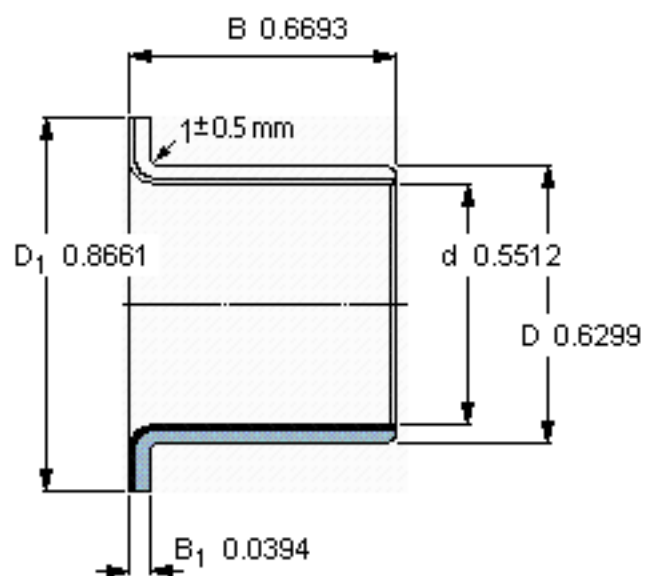
SKF PCMF 141617 B图片



特定负荷系数
材料常数

K 80
K_M 480

参考资料:<http://www.sozhou.com/p/b1286c4b.html>



特定负荷系数
材料常数

$K = 80$
 $K_M = 480$