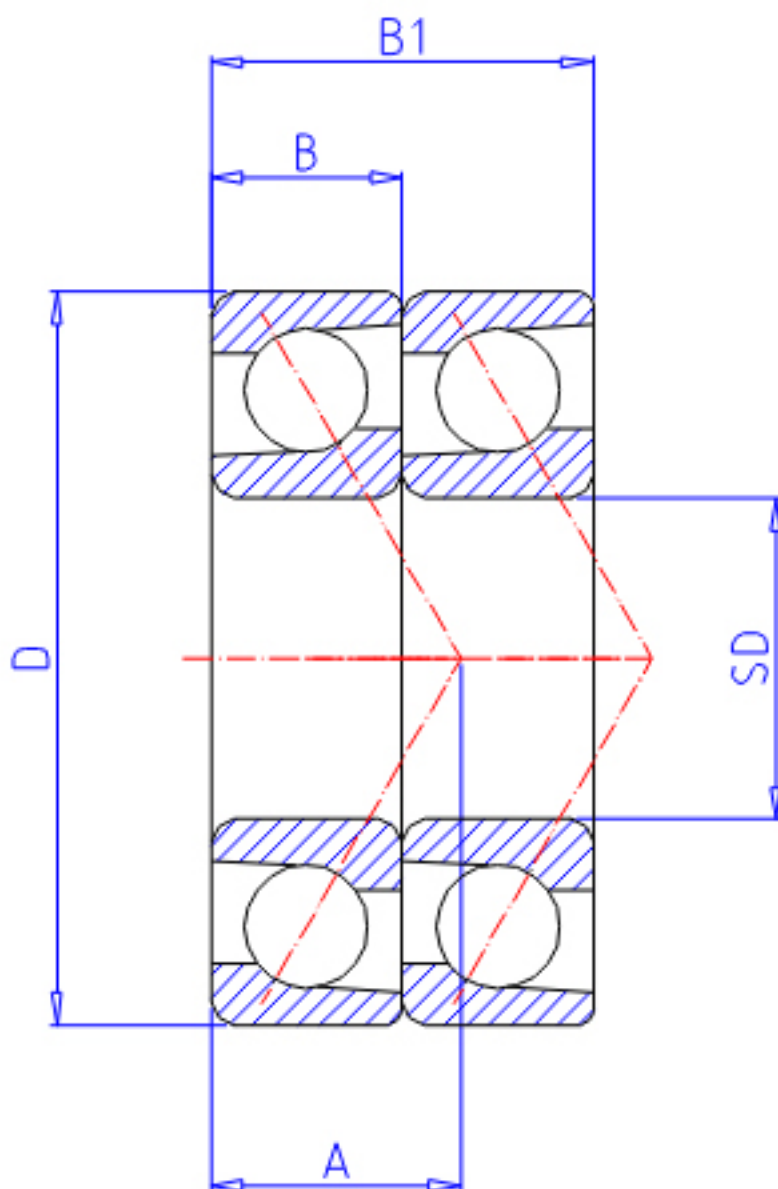


NTN 7320CDT参数

型号	LINA	7320CDT		型号
主要尺寸	SD	100	mm	-
	D	215	mm	-
	B	47	mm	宽度
	B1	94	mm	宽度
	R	3.0	mm	(最小)
	R1	1.10	mm	(最小)
基本额定载荷	CR	222000	N	动载荷
	COR	207000	N	静载荷
	CRF	22 700	kgf	动载荷
	CORF	21 100	kgf	静载荷
极限转速	LSG	4 100	r/min	脂润滑
	LSO	5 500	r/min	油润滑
作用点	A	44.500	mm	-
重量	MASS	6900	g	重量
基本额定载荷	CR1	360000	N	动载荷(双列)
	COR1	415000	N	静载荷(双列)
	CRF1	37 000	kgf	动载荷(双列)
	CORF1	42 000	kgf	静载荷(双列)
极限转速	LSG1	4 100	r/min	脂润滑(双列)
	LSO1	5 500	r/min	油润滑(双列)
安装尺寸	DB1	114	mm	(最小)
	DA	201	mm	(最大)
	DB11	208	mm	(最大)
	RAS	2.5	mm	(最大)
	R1AS	1	mm	(最大)

NTN 7320CDT图片



参考资料:<http://www.sozhou.com/p/b128b5b5.html>

