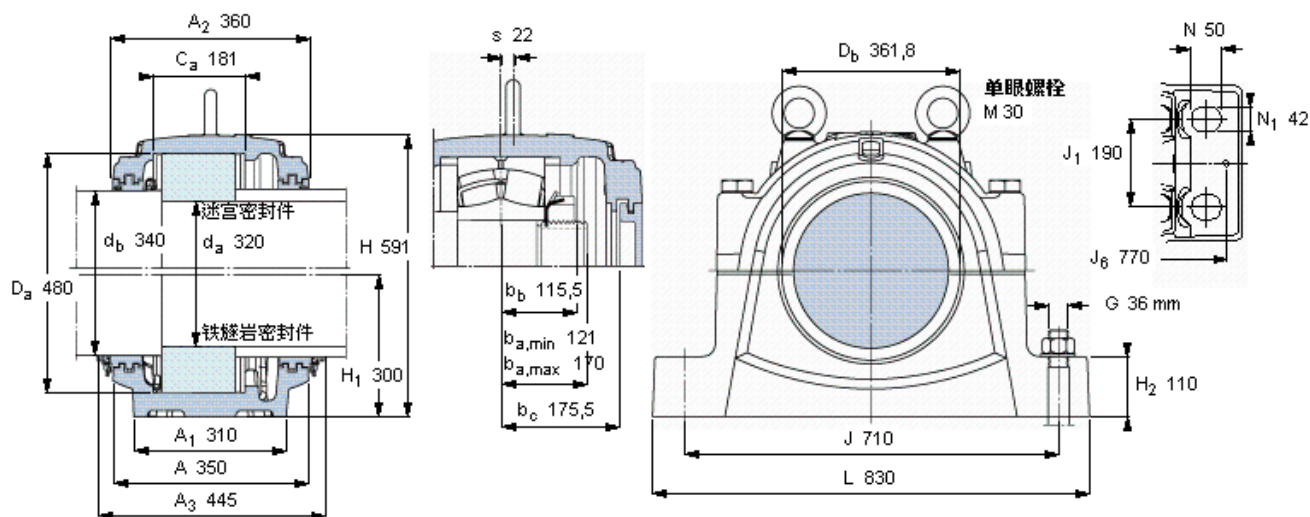


SKF SNL 3064 G参数

| | | | | |
|-------|--------|------------|----|---|
| 轴 | d_a | 320 | mm | - |
| | d_b | 340 | mm | - |
| 适用的轴承 | 球面滚子轴承 | 23064 | - | - |
| | CARB轴承 | C 3064 | - | - |
| 主要尺寸 | A | 350 | mm | - |
| | L | 830 | mm | - |
| | H | 591 | mm | - |
| | H_1 | 300 | mm | - |
| 重量 | 重量 | 301000 | g | - |
| 型号 | 仅限轴承座 | SNL 3064 G | - | - |
| | 迷宫密封件 | TS 72 | - | - |
| | 铁燧岩密封件 | TNF 72 | - | - |
| | 端盖 | ETS 72 | - | - |

SKF SNL 3064 G图片



适用的SKF轴承和附件

| | | | |
|--------------|-------------|-------------|--------------|
| 轴承 | 锁定螺母 | 锁紧装置 | 定位环 |
| 23064 CCMV33 | HM 3064 | MS 3068-64 | 6 FRB 10/480 |
| C 3064 M | HM 3064 | MS 3068-64 | 6 FRB 10/480 |

脂量, 公斤

| | |
|------|------|
| 初步填充 | 7 |
| 重新油脂 | 0,29 |

密封件

| | |
|--------|--------|
| 迷宫密封件 | TS 72 |
| 铁燧岩密封件 | TNF 72 |

端盖

ETS 72

有帽螺栓

| | |
|-----------------|----------|
| 尺寸 [毫米] | M 30x220 |
| 推荐的紧固扭矩 [Nm] | 400 |
| 最大允许负荷 [kN] | |
| F_{120° | 1240 |
| F_{150° | 720 |
| F_{180° | 620 |

适用的固定螺栓

| | |
|--------------|-------|
| 尺寸 [毫米] | 36 |
| 尺寸 [英寸] | 1,375 |
| 推荐的紧固扭矩 [Nm] | 2280 |

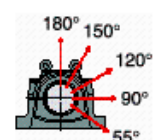
销钉尺寸

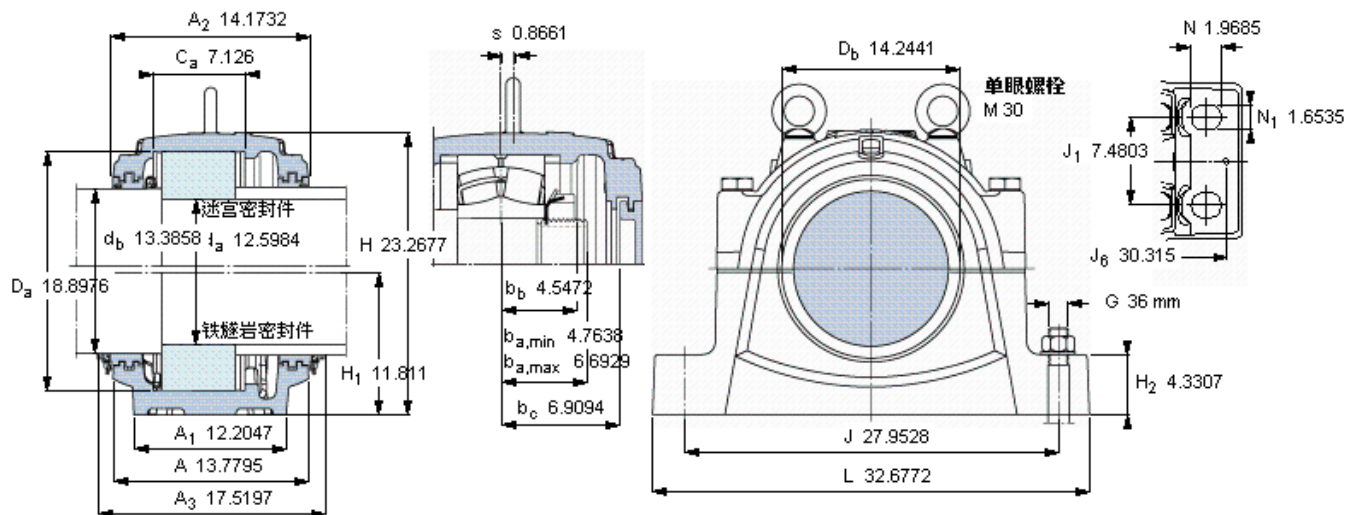
| | |
|------------|-----|
| 径(最大) | 25 |
| 中心距离 J_6 | 770 |

断裂负荷, 轴承箱, kN

| | |
|-----------------|------|
| P_{0° | 4800 |
| P_{55° | 6000 |
| P_{90° | 2900 |
| P_{120° | 2200 |
| P_{150° | 1900 |
| P_{180° | 2400 |
| P_a | 1500 |

才需要遵守 P_{0° 的限制
础面积不受到支持时,
只有在轴承座的整个基





适用的SKF轴承和附件

轴承

23064 CCMV33
C 3064 M

锁定螺母

HM 3064
HM 3064

锁紧装置

MS 3068-64
MS 3068-64

定位环

6 FRB 10/480
6 FRB 10/480

脂量, 公斤

初步填充 7
重新油脂 0,29

密封件

迷宫密封件 TS 72
铁燧岩密封件 TNF 72

端盖

ETS 72

有帽螺栓

尺寸 [毫米] M 30x220
推荐的紧固扭矩 [Nm] 400
最大允许负荷 [kN]
F_{120°} 1240
F_{150°} 720
F_{180°} 620

适用的固定螺栓

尺寸 [毫米] 36
尺寸 [英寸] 1,375
推荐的紧固扭矩 [Nm] 2280

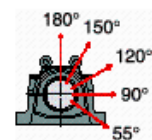
销钉尺寸

径(最大) 0,9843
中心距离 J₆ 30,315

断裂负荷, 轴承箱, kN

P_{0°} 4800
P_{65°} 6000
P_{90°} 2900
P_{120°} 2200
P_{150°} 1900
P_{180°} 2400
P_a 1500

才需要遵守P0°的限制
础面积不受到支持时,
只有在轴承座的整个基



参考资料: <http://www.sozhou.com/p/b178dcec.html>