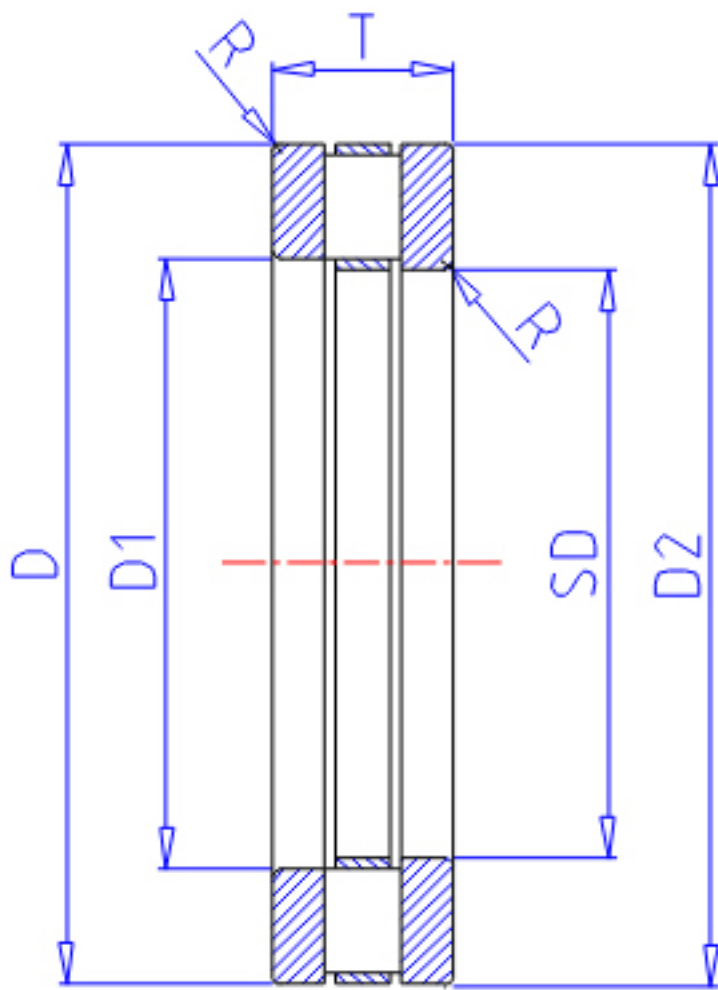


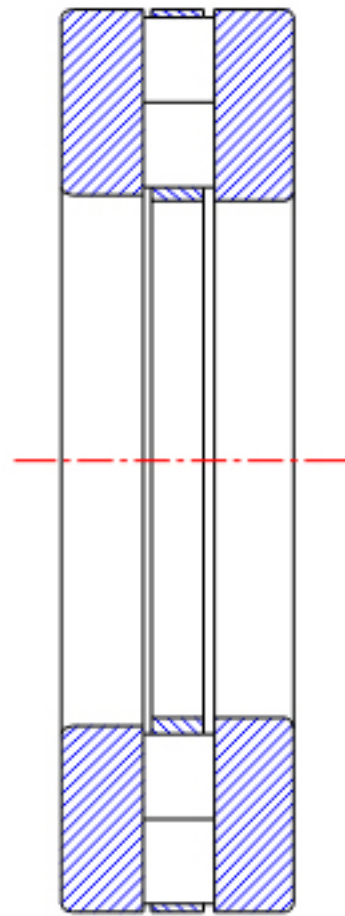
## NTN 81128参数

型号	ORDER	81128		型号
尺寸	SD	140	mm	-
	D	180	mm	外径
	D2	178		-
	D1	142		-
	T	31	mm	宽度
	R	1.0		-
	基本额定载荷	CA	206000	N
COA		815000	N	静载荷
CAF		21000	kgf	动载荷
COAF		83000	kgf	静载荷
极限转速	LSG	380	r/min	脂润滑
	LSO	1500	r/min	油润滑
重量	MASS	1950	g	重量

## NTN 81128图片



811,812...



893...

参考资料:<http://www.sozhou.com/p/b1e059cc.html>

