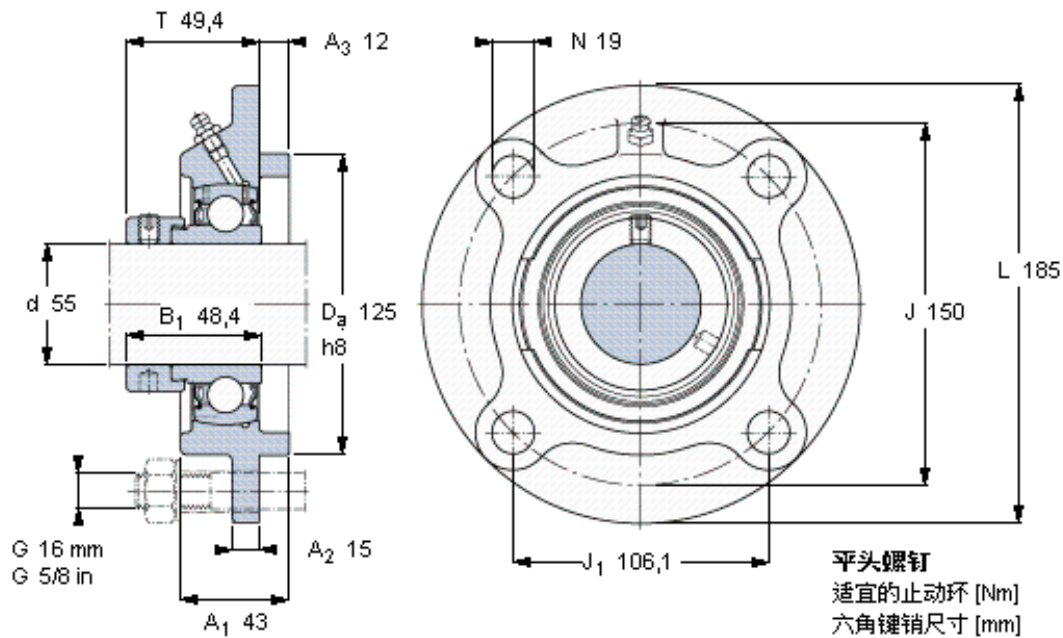


SKF FYC 55 FM参数

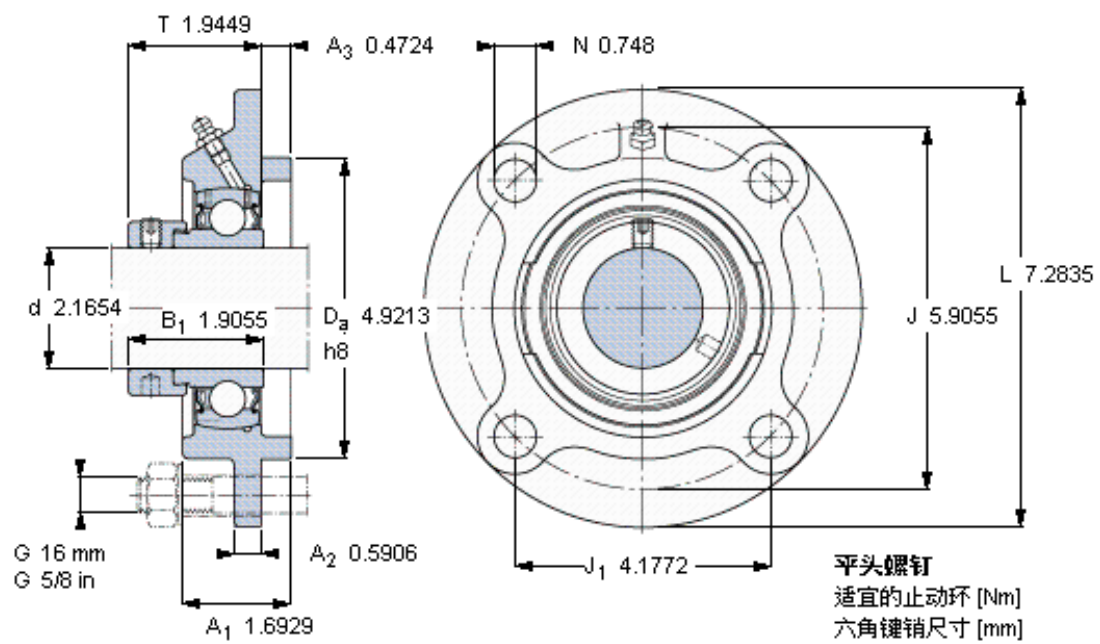
主要尺寸	d	55	mm	-
	A ₁	43	mm	-
	J	150	mm	-
	L	185	mm	-
	T	49.4	mm	-
基本额定载荷	C	43600	N	动载荷
	C ₀	29000	N	静载荷
极限转速	带h6轴公差	3600	r/min	-
重量	重量	4350	g	-
型号	轴承单元	FYC 55 FM	-	-
	轴承座	FYC 511	-	-
	轴承	YET 211	-	-

SKF FYC 55 FM图片



M 10×
16,5
5

参考资料: <http://www.sozhou.com/p/b1fca4cb.html>



M 10×
 16,5
 5