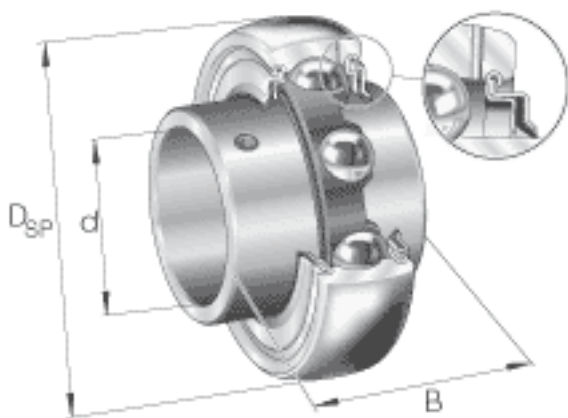


INA GYE65-214-KRR-B参数

尺寸	d	65	mm	-	
	D _{SP}	125	mm	-	
	B	74.6	mm	-	
	A	12.1	mm	-	
	C	28	mm	-	
	C ₂	32	mm	-	
	C _a	8.9	mm	-	
	D ₁	109	mm	-	
	d ₁	85.2	mm	-	
	S	30.2	mm	-	
	W	5	mm	-	
	重量	m	2250	g	质量
	基本额定载荷	C _r	62000	N	基本额定动载荷，径向
		C _{0r}	44000	N	基本额定静载荷，径向
说明				可选择球轴承 6214。	
		6214		相关轴承决定当量载荷。	

INA GYE65-214-KRR-B图片



参考资料:<http://www.sozhou.com/p/b216ae6a.html>

