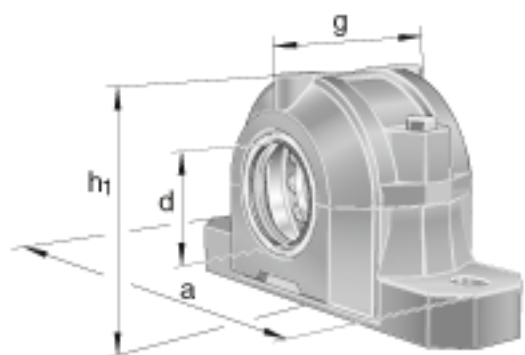
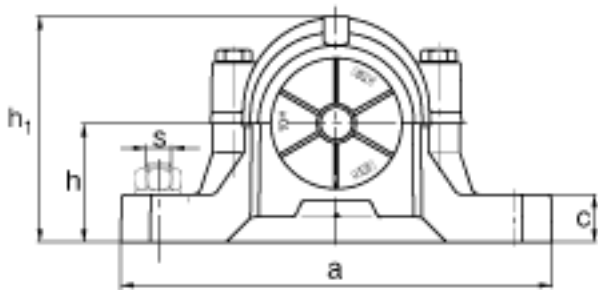


FAG SNV120-F-L + 1311 + DH311参数

尺寸	d	55	mm	-
	a	275	mm	-
	h_1	155	mm	-
	g	115	mm	-
	b	80	mm	-
	c	30	mm	-
	D	120	mm	-
	d_2	65	mm	-
	g_3	12.5	mm	-
	h	80	mm	-
	m	230	mm	-
	s	M16		-
	s	15.875	mm	-
	u	18	mm	-
	v	23	mm	-
重量	m_1	6100	g	质量, 轴承座
说明		1311		型号, 轴承
		KM11		型号, 锁紧螺母
		MB11		型号, 爪式垫圈
		FRM120/11		型号, 定位圈
		DH311		型号, 双唇密封
		DKV120		型号, 端盖
		SNV120-F-L		型号, 轴承座

FAG SNV120-F-L + 1311 + DH311图片





参考资料:<http://www.sozhou.com/p/b21a702d.html>

