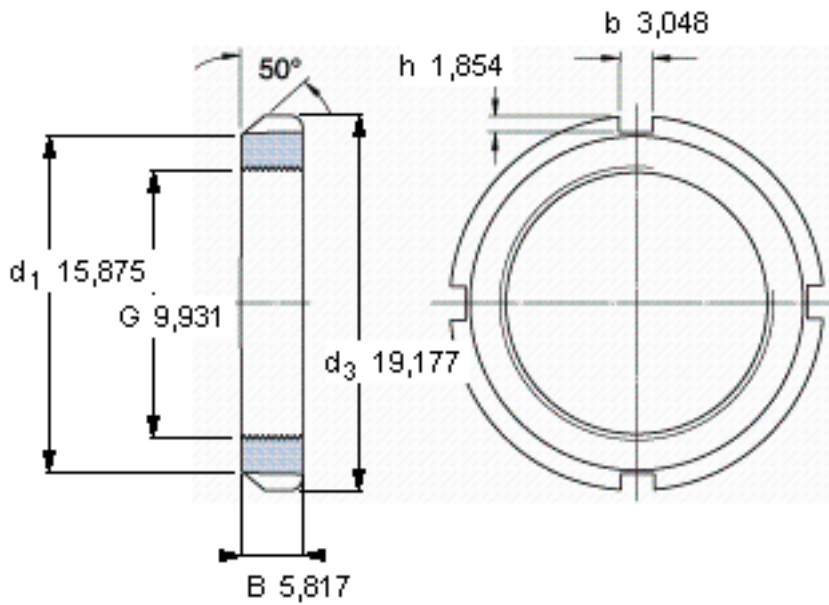


SKF N 00参数

螺纹尺寸	螺纹尺寸	9.931	mm	-
说明	每英寸的螺纹号	32	-	-
尺寸	d_3	19.177	mm	-
	B	5.817	mm	-
重量	重量	7	g	-
型号	锁定螺母	N 00	-	-
说明	适当的锁定垫圈/锁定板	W 00	-	-
	适当的六角头螺钉	-	-	-
	适当的钩形/冲击扳手	HN 0	-	-

SKF N 00图片



参考资料:<http://www.sozhou.com/p/b22a1628.html>

