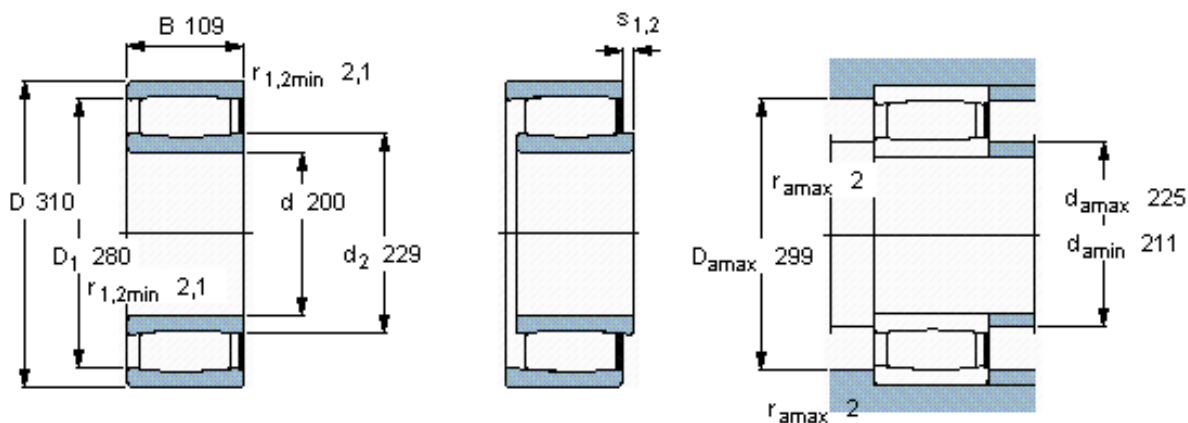


SKF C 4040 V *参数

主要尺寸	d	200	mm	-
	D	310	mm	-
	B	109	mm	-
基本额定载荷	C	1630000	N	动载荷
	C_0	2650000	N	静载荷
疲劳载荷极限	P_u	232000	N	-
额定转速	参考转速	-	r/min	-
	极限转速	260	r/min	-
重量	重量	30500	g	-
型号	* SKF 探索者轴承	C 4040 V *	-	-
说明	**请核查供货情况	-	-	-

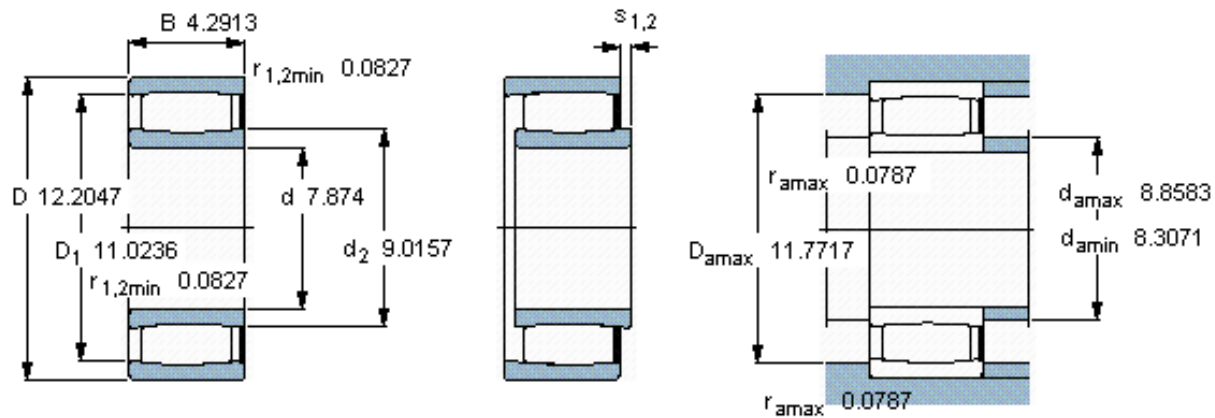
SKF C 4040 V *图片



轴向位移 s_1
 轴向位移 s_2 (挡圈侧)
 对中误差系数 k_1
 运行游隙系数 k_2

21
 11,1
 0,11
 0,10

参考资料: <http://www.sozhou.com/p/b27b12f2.html>



轴向位移 s_1

0,826

轴向位移 s_2 (挡圈侧)

0,437

对中误差系数 k_1

0,110

运行游隙系数 k_2

0,101