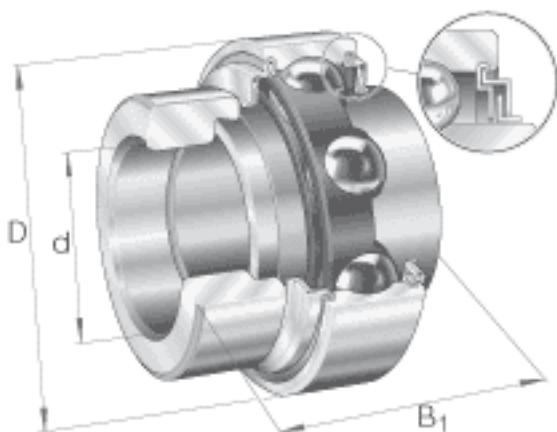


### INA E50-KLL参数

尺寸	d	50	mm	-	
	D	90	mm	-	
	B <sub>1</sub>	62.8	mm	-	
	B	49.2	mm	-	
	C	22	mm	-	
	C <sub>2</sub>	26.4	mm	-	
	D <sub>1</sub>	77.3	mm	-	
	d <sub>1</sub>	62.8	mm	-	
	d <sub>3 max</sub>	69	mm	-	
	S	24.6	mm	-	
	W	5	mm	-	
	重量	m	1000	g	质量
	基本额定载荷	C <sub>r</sub>	35000	N	基本额定动载荷，径向
		C <sub>0r</sub>	23200	N	基本额定静载荷，径向
说明		6210		相关轴承决定当量载荷。	

### INA E50-KLL图片



参考资料:<http://www.sozhou.com/p/b27d7114.html>

