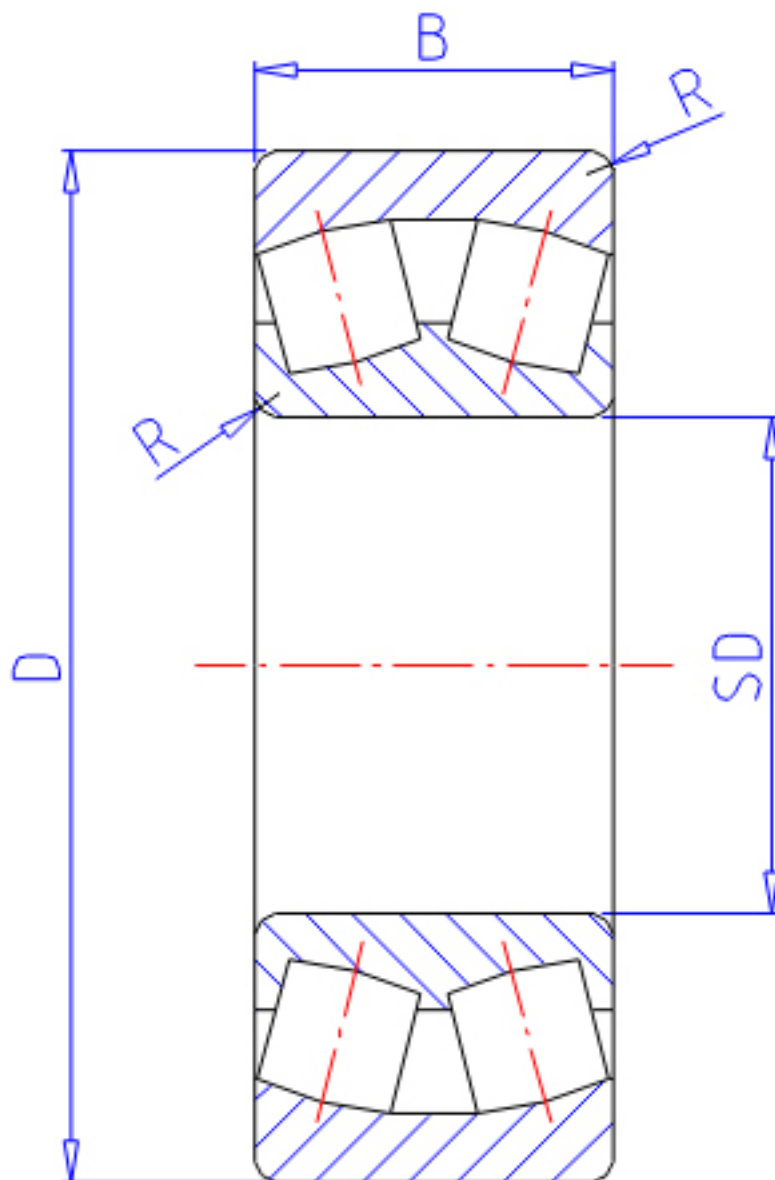


## NTN 23130B参数

主要尺寸	SD	150	mm	-
	D	250	mm	外径
	B	80	mm	宽度
	R	2.1	mm	(最小)
型号	ORDER	23130B		型号
基本额定载荷	CR	730000	N	动载荷
	COR	1190000	N	静载荷
	CRF	74 500	kgf	动载荷
	CORF	121 000	kgf	静载荷
极限转速	LSG	1 100	r/min	脂润滑
	LSO	1 700	r/min	油润滑
重量	MASS	15600	g	重量
安装尺寸	DA	238	mm	(最大)
	DA1	162	mm	(最小)
轴向载荷系数	Y1	2.11		-
	Y2	3.15		-
	Y0	2.06		-
常数	E	0.32		-
安装尺寸	RAS	2	mm	(最大)

## NTN 23130B图片



参考资料:<http://www.sozhou.com/p/b2b444b8.html>

