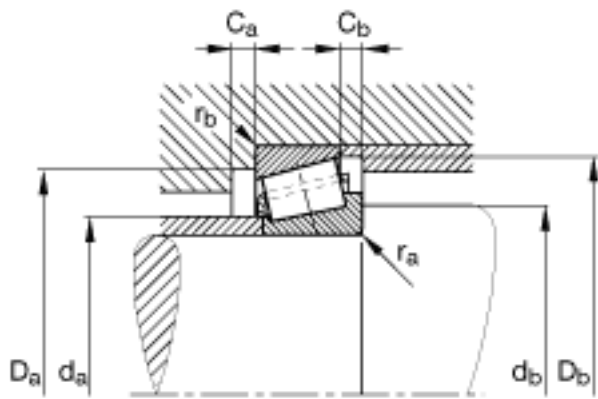
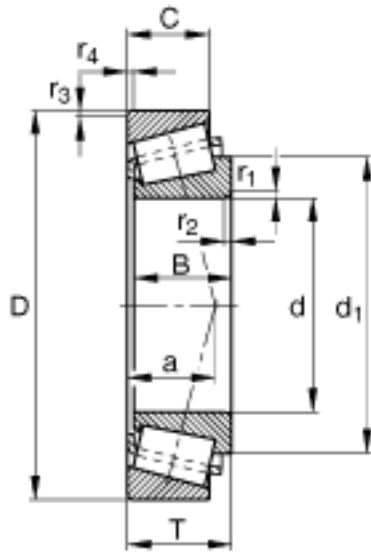
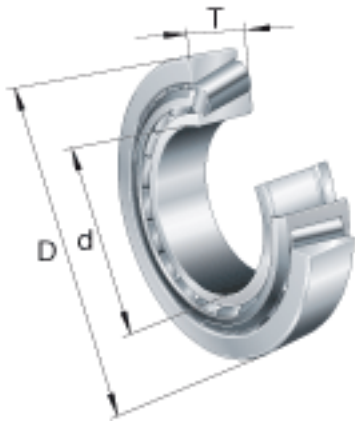


**FAG K56425-56650参数**

尺寸	d	107.95	mm	-	
	D	165.1	mm	-	
	T	36.512	mm	-	
	a	39.3	mm	-	
	B	36.512	mm	-	
	C	26.988	mm	-	
	C <sub>a min</sub>	3	mm	-	
	C <sub>b min</sub>	8	mm	-	
	D <sub>a min</sub>	149	mm	-	
	D <sub>b min</sub>	159	mm	-	
	d <sub>1</sub>	138	mm	-	
	d <sub>a max</sub>	117	mm	-	
	d <sub>b min</sub>	123	mm	-	
	r <sub>1, 2 min</sub>	3.6	mm	-	
	r <sub>3, 4 min</sub>	3.3	mm	-	
	r <sub>a max</sub>	3.6	mm	-	
	r <sub>b max</sub>	3.3	mm	-	
	重量	m	2510	g	质量
	基本额定载荷	C <sub>r</sub>	178000	N	基本额定动载荷, 径向
		C <sub>0r</sub>	285000	N	基本额定静载荷, 径向
计算系数	e	0.5		-	
	Y	1.21		-	
	Y <sub>0</sub>	0.66		-	
疲劳极限载荷	C <sub>ur</sub>	33000	N	疲劳极限载荷, 径向	
极限转速	n <sub>G</sub>	4050	r/min	极限转速	

**FAG K56425-56650图片**



参考资料:<http://www.sozhou.com/p/b2c3bba6.html>