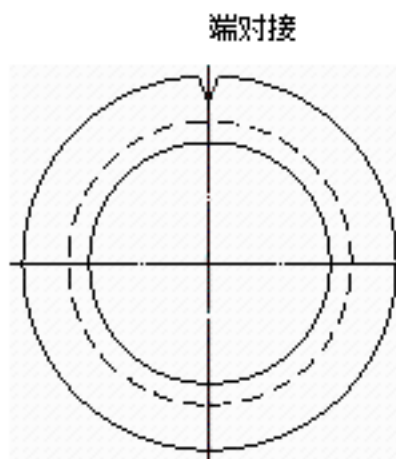
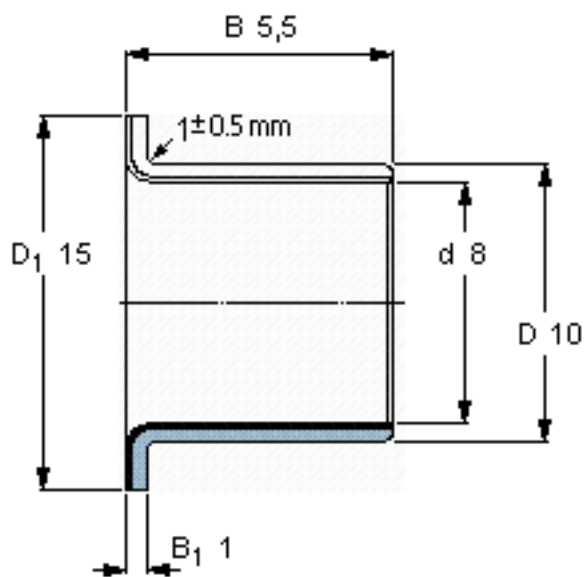


SKF PCMF 081005.5 E参数

主要尺寸	d	8	mm	-
	D	10	mm	-
	D ₁	15	mm	-
	B	5.5	mm	-
	B ₁	1	mm	-
基本额定载荷	C	2240	N	动载荷
	C ₀	6950	N	静载荷
	C _a	5100	N	动载荷(轴向)
	C ₀	16000	N	静载荷(轴向)
重量	重量	2	g	-
型号	型号	PCMF 081005.5 E	-	-

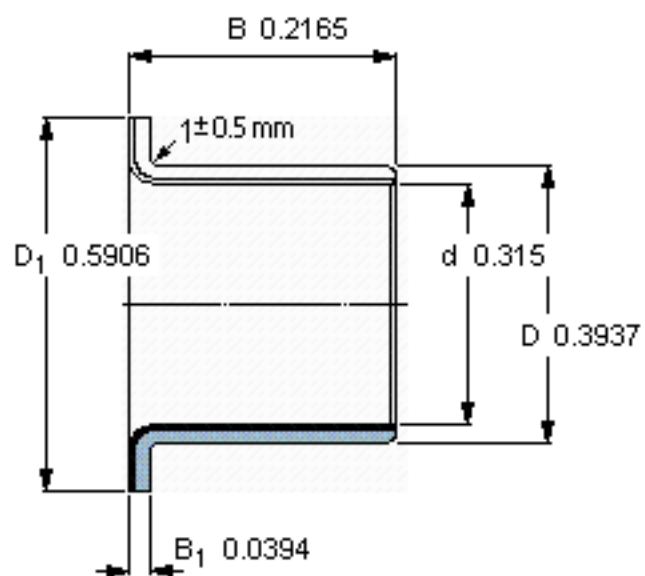
SKF PCMF 081005.5 E图片



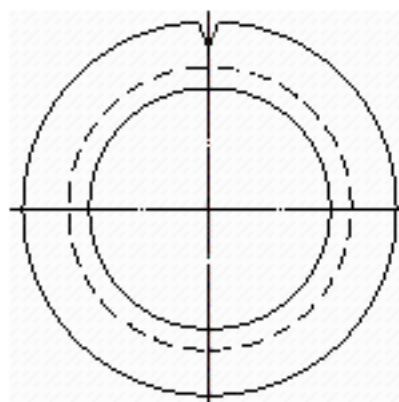
特定负荷系数
材料常数

K 80
K_M 480

参考资料:<http://www.sozhou.com/p/b2c5bbd9.html>



端对接



特定负荷系数
材料常数

K 80
 K_M 480