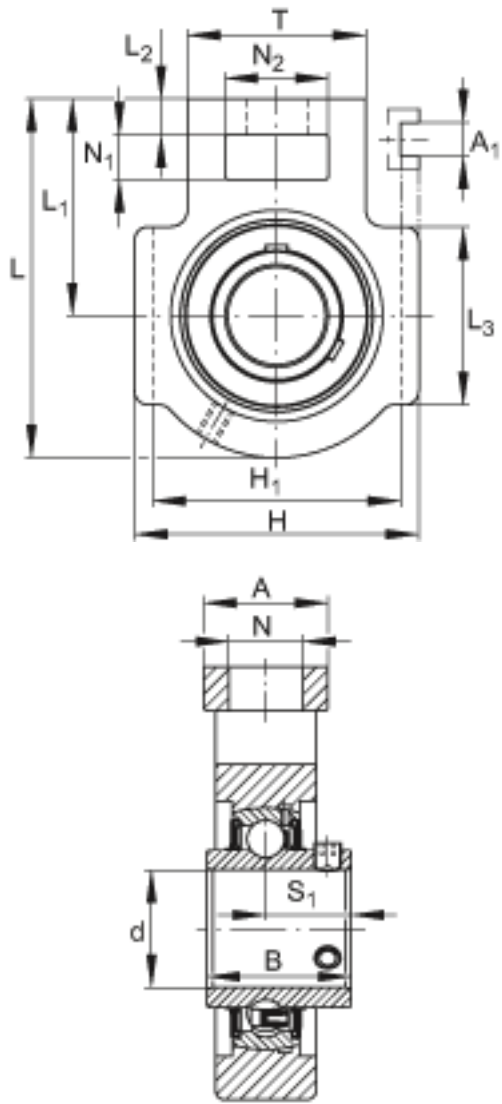


FAG UCT211-32参数

尺寸	d	50.8	mm	-
	L	171	mm	-
	H	146	mm	-
	A	64	mm	-
	A ₁	22	mm	-
	B	55.6	mm	-
	H ₁	130	mm	-
	L ₁	106	mm	-
	L ₂	19	mm	-
	L ₃	95	mm	-
	N	35	mm	-
	N ₁	25	mm	-
	N ₂	64	mm	-
	S ₁	33.4	mm	-
	T	102	mm	-
	重量	m	3980	g
说明		T211		型号, 轴承座
		UC211-32		型号, 外球面球轴承

FAG UCT211-32图片





参考资料:<http://www.sozhou.com/p/b3045dbe.html>