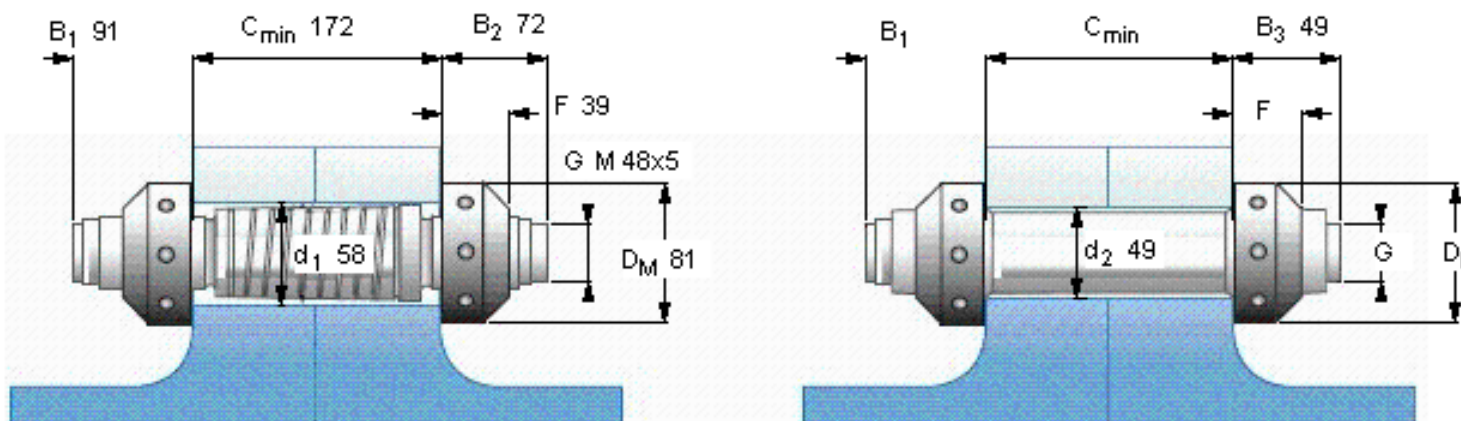


### SKF OKBS 58参数

|         |                 |         |    |   |
|---------|-----------------|---------|----|---|
| 超紧配螺栓尺寸 | $d_1$           | 58      | mm | - |
|         | $C_{\text{最小}}$ | 172     | mm | - |
|         | $B_1$           | 91      | mm | - |
|         | $B_2$           | 72      | mm | - |
| 其他      | F               | 39      |    | - |
|         | $D_M$           | 81      |    | - |
| 螺纹尺寸    | G               | M 48x5  | -  | - |
| 重量      | 重量              | 7300    | g  | - |
| 型号      | 型号              | OKBS 58 | -  | - |
| 系紧螺栓尺寸  | $d_2$           | 49      | mm | - |
|         | $B_3$           | 49      | mm | - |
| 重量      | 重量              | 6300    | g  | - |
| 安装工具尺寸  | $D_D$           | 136     | mm | - |
|         | $H_1$           | 177     | mm | - |

### SKF OKBS 58图片



参考资料:<http://www.sozhou.com/p/b338a11c.html>

