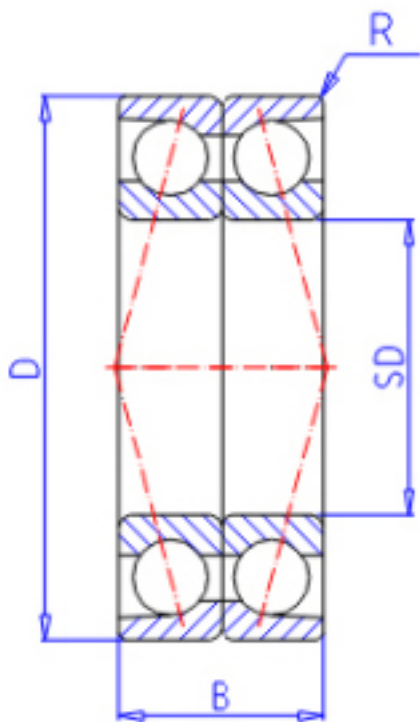


KOYO 7324BDB FY参数

主要尺寸	SD	120	mm	内径
	D	260	mm	外径
	B	110	mm	宽度
	R	3.0	mm	(最小)
型号	ORDER	7324BDB FY		型号
基本额定载荷	C	366000	N	动载荷
	C0	462000	N	静载荷
极限转速	NG	1800	1/min	脂润滑
	NO	2400	1/min	油润滑

KOYO 7324BDB FY图片



参考资料:<http://www.sozhou.com/p/b356307f.html>

