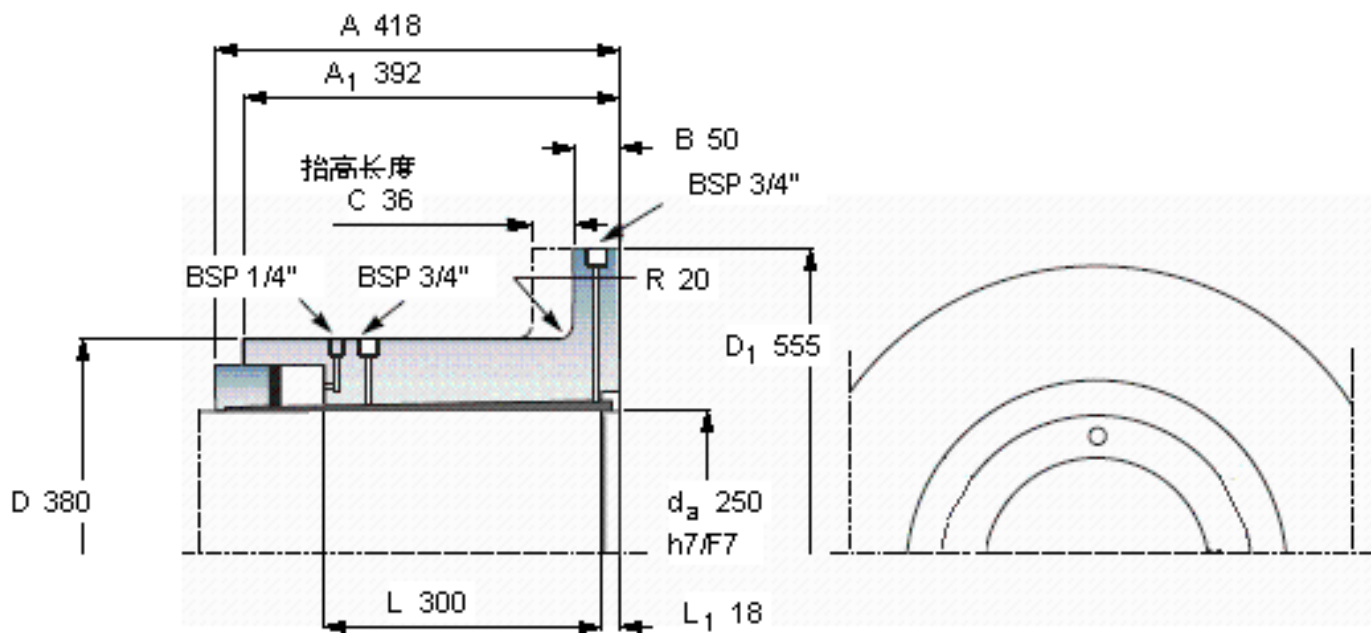


SKF OKF 250参数

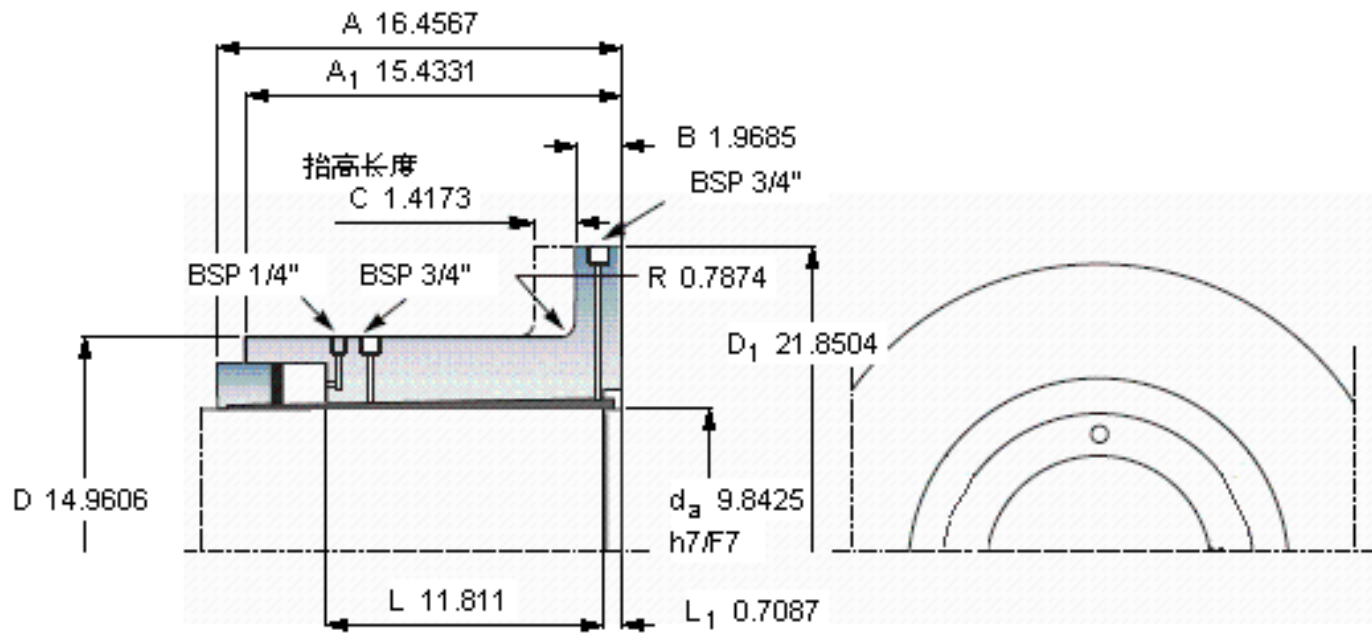
轴直径	d_a	250	mm	-
主要尺寸	D	380	mm	-
	D_1	555	mm	-
	A	418	mm	-
	A_1	392	mm	-
	B	50		-
	R	20		-
	L	300		-
	L_1	18		-
	C	36		-
	重量	重量	238000	g
扭矩	最大	407	kNm	-
型号	型号	OKF 250	-	-
合适的超紧配螺栓尺寸	合适的超紧配螺栓尺寸	OKBS 40	-	-

SKF OKF 250图片



C
节距圆评估是按：E

必须应用在“动力传动性能”章节中提及的安全系数以获得容许的扭矩



C
节距圆评估是按：E

必须应用在“动力传动性能”章节中提及的安全系数以获得容许的扭矩

参考资料：<http://www.sozhou.com/p/b370132b.html>