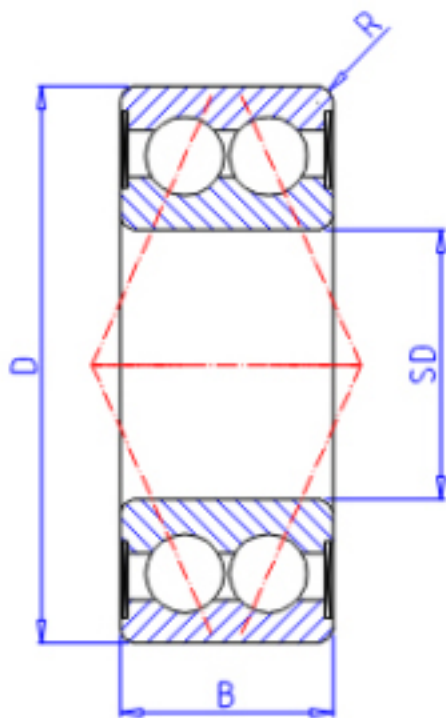


### KOYO 3314参数

主要尺寸	SD	70	mm	内径
	D	150	mm	外径
	B	63.5	mm	宽度
	R	2.1	mm	(最小)
型号	ORDER	3314		型号
基本额定载荷	C	151000	N	动载荷
	C0	160000	N	静载荷
极限转速	NG	2700	1/min	脂润滑
	NO	3600	1/min	油润滑

### KOYO 3314图片



参考资料:<http://www.sozhou.com/p/b37f8b93.html>

