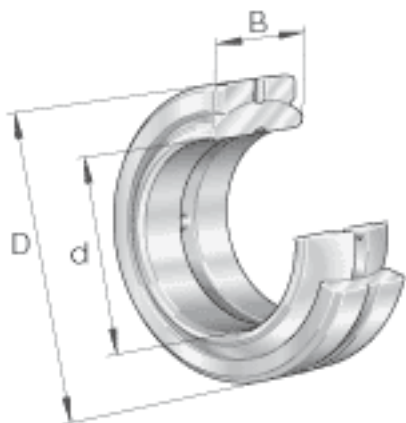
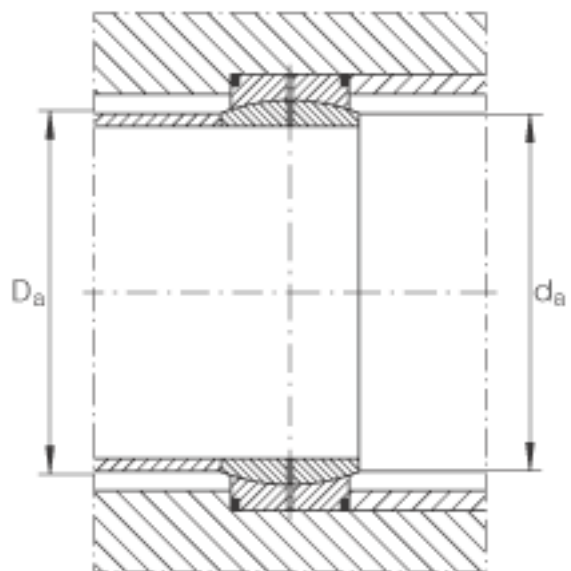
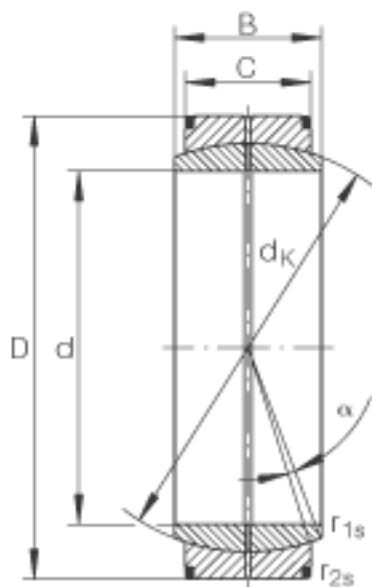


INA GE400-D0参数

尺寸	d	400	mm	公差: 0 / -0,04
	D	540	mm	公差: 0 / -0,05
	B	190	mm	公差: 0 / -0,4
说明		0.135 - 0.261	mm	径向内部游隙 CN
尺寸	C	160	mm	公差: 0 / -1
	$D_{a \min}$	447	mm	$D_{a \max} = D_{a \min} + 20$ mm
	$d_{a \max}$	429.8	mm	-
	d_K	470	mm	-
	$r_{1s \min}$	1.5	mm	倒角尺寸
	$r_{2s \min}$	4	mm	倒角尺寸
	接触角	α	3.9	
重量	m	133000	g	质量
基本额定载荷	C_r	6550000	N	基本额定动载荷, 径向
	C_{0r}	32500000	N	基本额定静载荷, 径向

INA GE400-D0图片





参考资料:<http://www.sozhou.com/p/b38476ed.html>