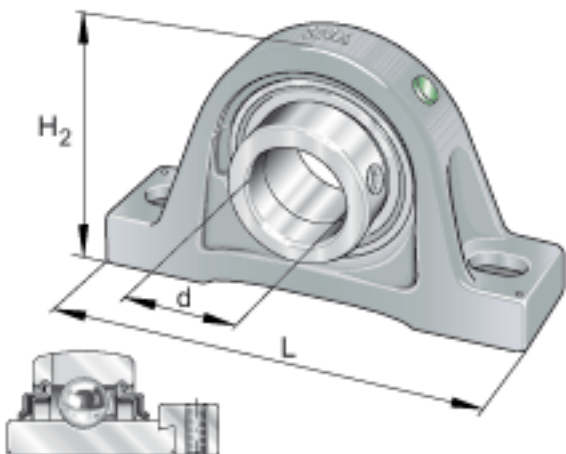
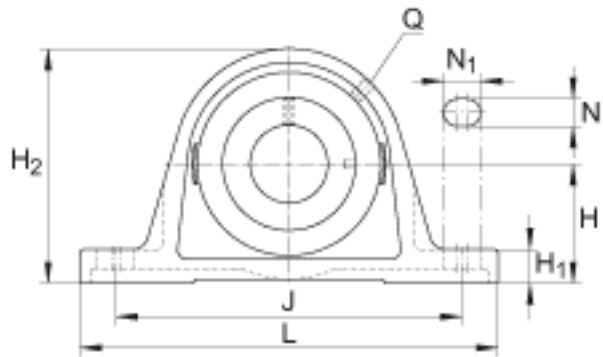
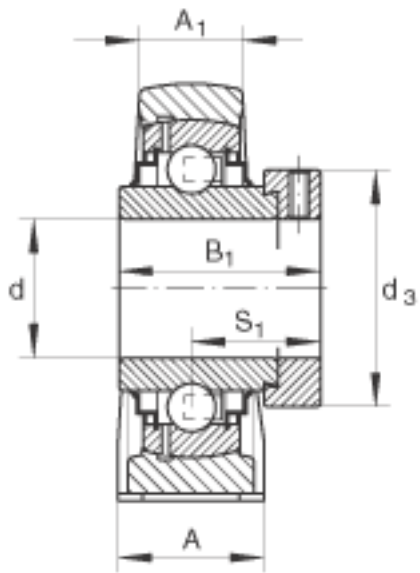


INA RSA080参数

| | | | | |
|--------|--------------------|-------------|-------|-------------|
| 尺寸 | d | 80 | mm | - |
| | L | 390 | mm | - |
| | H ₂ | 226 | mm | - |
| | A | 110 | mm | - |
| | A ₁ | 76 | mm | - |
| | B ₁ | 93.6 | mm | - |
| | d _{3 max} | 118 | mm | - |
| | H | 116 | mm | - |
| | H ₁ | 50 | mm | - |
| | J | 315 | mm | - |
| | N | 25.5 | mm | - |
| | N ₁ | 44.5 | mm | - |
| | Q | Rp 1/8 | | - |
| | S ₁ | 59.7 | mm | - |
| | 重量 | m | 22500 | g |
| 基本额定载荷 | C _r | 123000 | N | 基本额定动载荷, 径向 |
| | C _{0r} | 87000 | N | 基本额定静载荷, 径向 |
| 说明 | | GG. SA016 | | 轴承座的型号 |
| | | GNE80-KRR-B | | 轴承的型号 |

INA RSA080图片





参考资料:<http://www.sozhou.com/p/b38e4c6e.html>