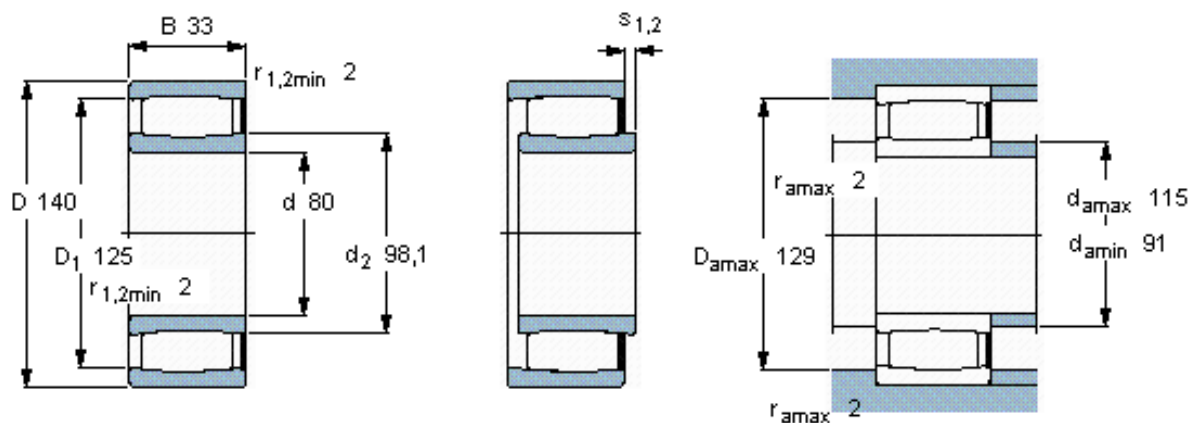


SKF C 2216 V *参数

主要尺寸	d	80	mm	-
	D	140	mm	-
	B	33	mm	-
基本额定载荷	C	255000	N	动载荷
	C_0	305000	N	静载荷
疲劳载荷极限	P_u	34500	N	-
额定转速	参考转速	-	r/min	-
	极限转速	2000	r/min	-
重量	重量	2100	g	-
型号	* SKF 探索者轴承	C 2216 V *	-	-
说明	**请核查供货情况	-	-	-

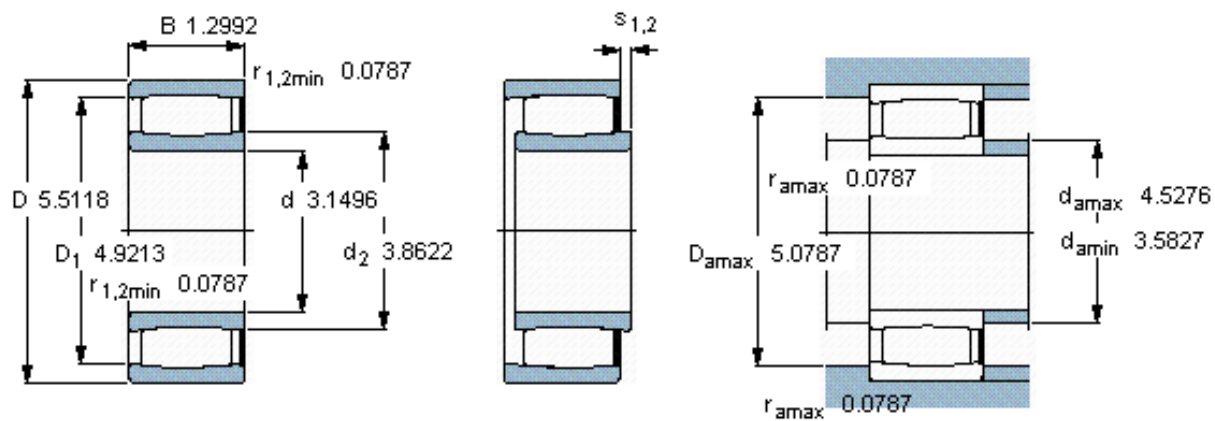
SKF C 2216 V *图片



轴向位移 s_1
 轴向位移 s_2 (挡圈侧)
 对中误差系数 k_1
 运行游隙系数 k_2

9,1
 4,8
 0,10
 0,12

参考资料: <http://www.sozhou.com/p/b39fce3d.html>



轴向位移 s_1	0,358
轴向位移 s_2 (挡圈侧)	0,189
对中误差系数 k_1	0,104
运行游隙系数 k_2	0,121