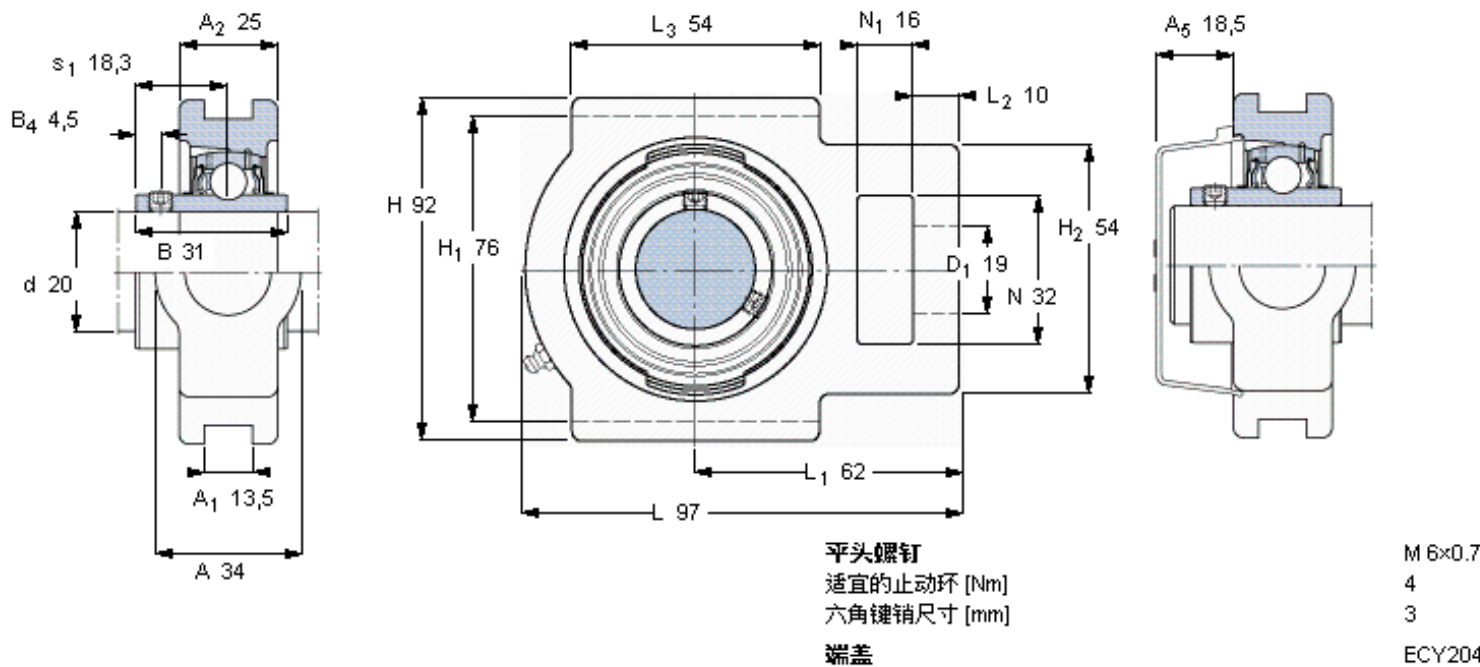


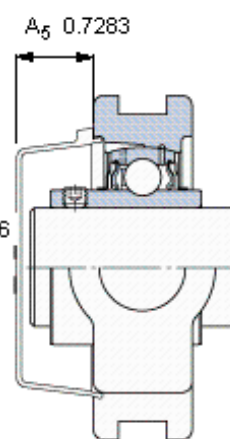
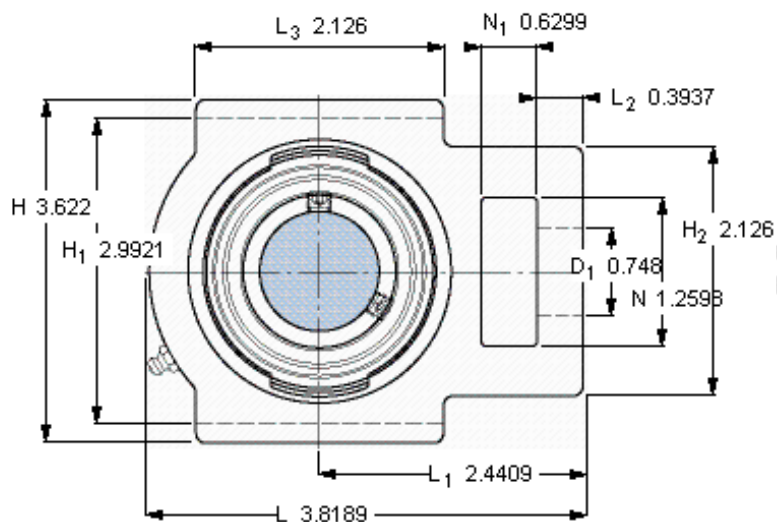
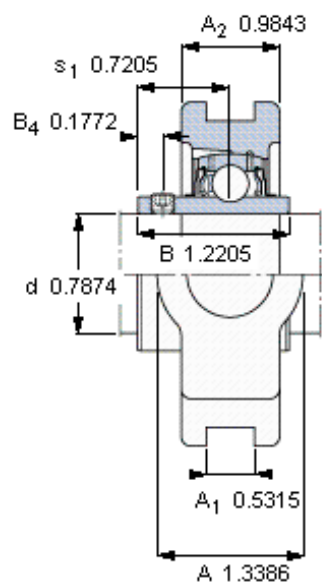
### SKF TU 20 TF参数

主要尺寸	d	20	mm	-
	A	34	mm	-
	H	92	mm	-
	H <sub>1</sub>	76	mm	-
	L	97	mm	-
基本额定载荷	C	12700	N	动载荷
	C <sub>0</sub>	6550	N	静载荷
极限转速	带h6轴公差	8500	r/min	-
重量	重量	730	g	-
型号	轴承单元	TU 20 TF	-	-
	轴承座	TU 504 M	-	-
	轴承	YAR 204-2F	-	-

### SKF TU 20 TF图片



参考资料:<http://www.sozhou.com/p/b3d355e8.html>



平头螺钉  
 适宜的止动环 [Nm]  
 六角键销尺寸 [mm]  
 端盖

M 6×0.7  
 4  
 3  
 ECY204