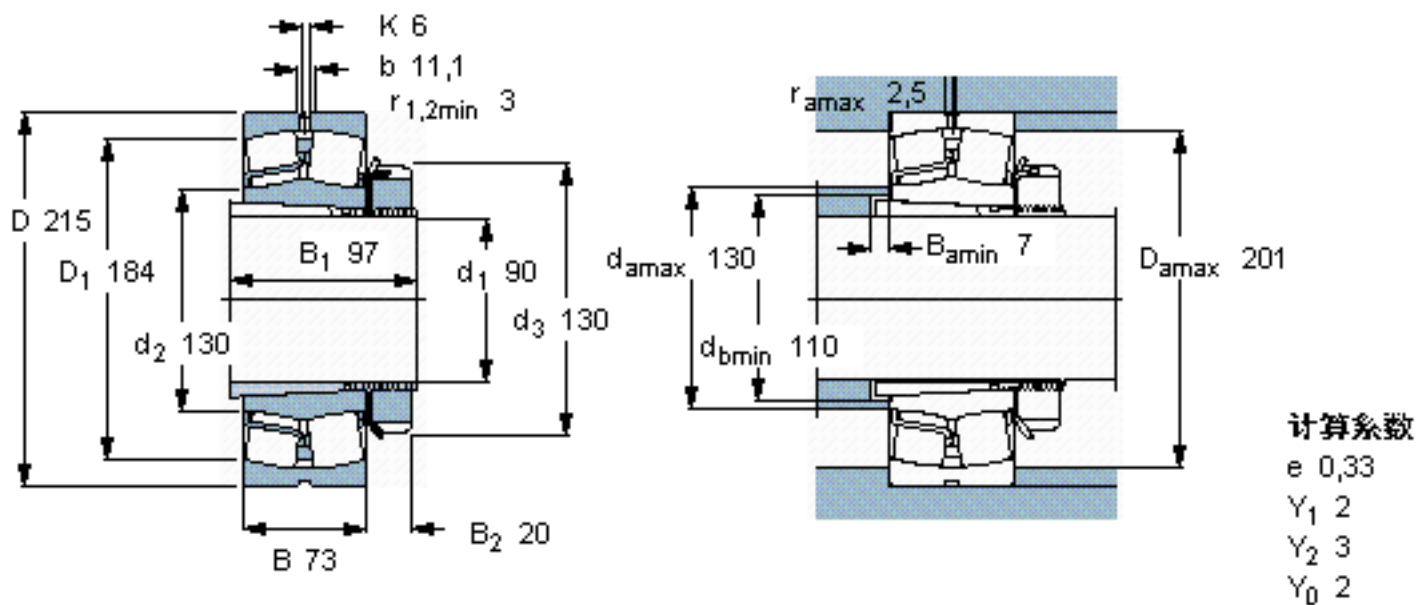


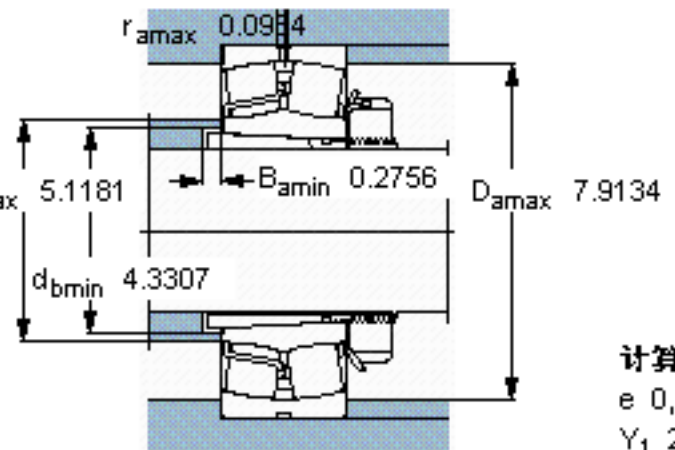
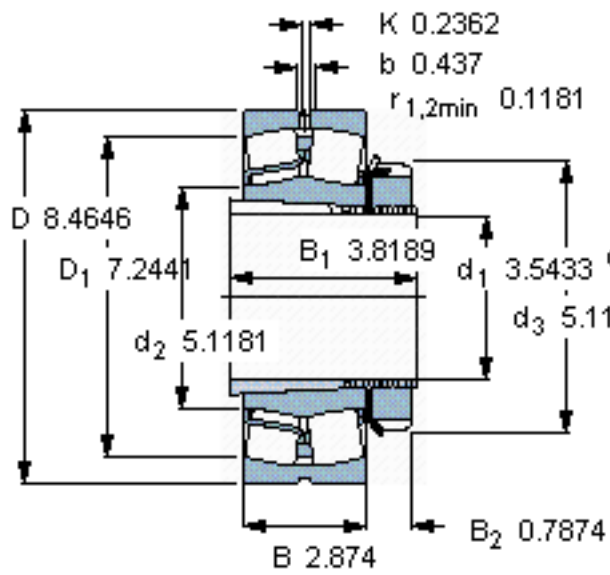
SKF 22320 EK + H 2320 *参数

主要尺寸	d_1	90	mm	-
	D	215	mm	-
	B	73	mm	-
基本额定载荷	C	815000	N	动载荷
	C_0	950000	N	静载荷
疲劳载荷极限	P_u	88000	N	-
额定转速	参考转速	2400	r/min	-
	极限转速	3000	r/min	-
重量	重量	15200	g	-
型号	* SKF 探索者轴承	22320 EK + H 2320 *	-	-

SKF 22320 EK + H 2320 *图片



参考资料: <http://www.sozhou.com/p/b3d75ddb.html>



计算系数

e 0,33

Y_1 2

Y_2 3

Y_0 2