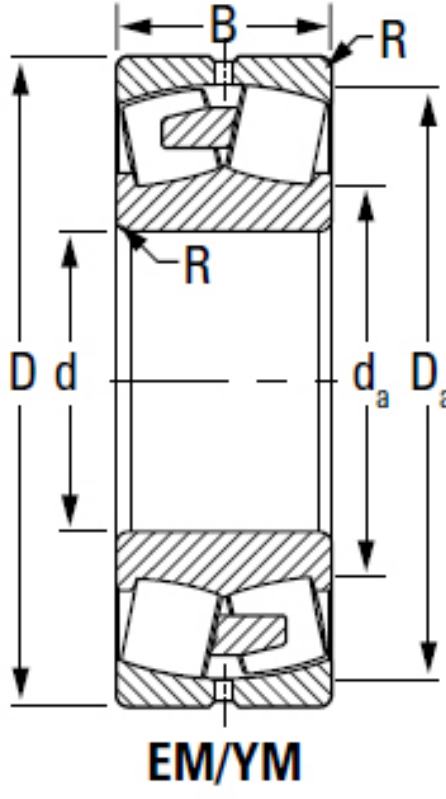


## TIMKEN 22308EM参数

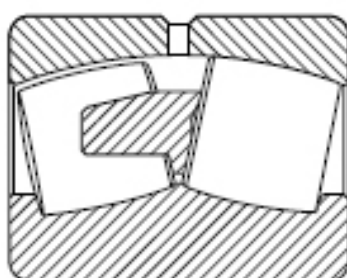
轴承型号	Part Number	22308EM		-
尺寸	d	39.9999	mm	内径
	D	89.9998	mm	外径
	B	32.9997	mm	宽度
额定载荷	C1	155243	N	一百万转动态径向载荷
	C0	147236	N	静态额定载荷
	$e = 1.5 * \tan$ (contact angle)	0.36		-
	$Y1 = 0.45 / \tan$ (contact angle)	1.87		系数
	$Y2 = 0.67 / \tan$ (contact angle)	2.79		系数
几何结构系数	Cg	0.0458		几何系数
极限转速	oil	6700		润滑油
	grease	5600		润滑脂
尺寸	da	52.578	mm	轴肩直径
	Da	80.518	mm	轴承座挡肩直径
重量	Assembly Weight	1029.65	g	-

## TIMKEN 22308EM图片





**YM/EM**



**YMB/EMB**



**YMD**

机加工保持架

参考资料:<http://www.sozhou.com/p/b3da6102.html>



**EJ**



**EM/YM 和 EMB/YMB**



**YMD**



**YP**

类型	保持架设计
EJ	内圈引导钢保持架：每列一个
EM/YM	滚子引导一片式黄铜保持架
EMB/YMB	内圈引导一片式黄铜保持架
YMD	内圈引导两片式黄铜保持架
YP	销式钢保持架