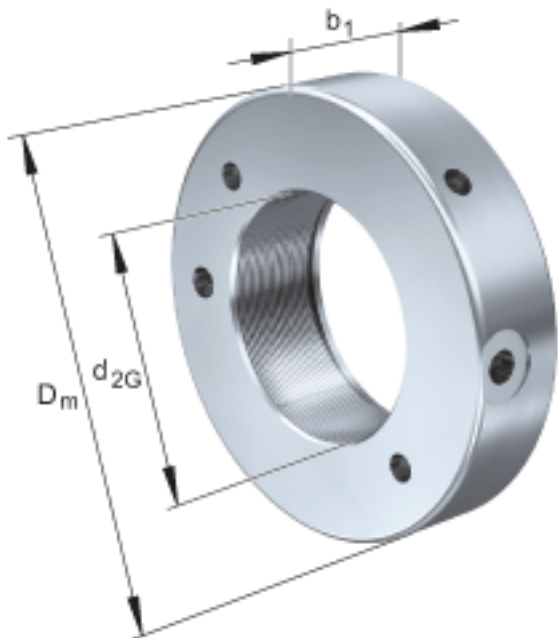


FAG HYDNUT260-INCH参数

尺寸	$d_{2G}$	258.877	mm	-
	$D_m$	355	mm	-
	$b_1$	57	mm	-
说明		256.126	mm	节圆直径
		256.126	mm	节圆直径
尺寸	$D_K$	319	mm	-
	$d_K$	262	mm	-
	g	10	mm	-
重量	m	19000	g	质量, 液压螺母
说明		188	cm	活塞面积
		1504	kN	压紧力 800bar
		6		每英寸的螺纹数
		11	mm	行程

FAG HYDNUT260-INCH图片



参考资料:<http://www.sozhou.com/p/b3dc43c9.html>

