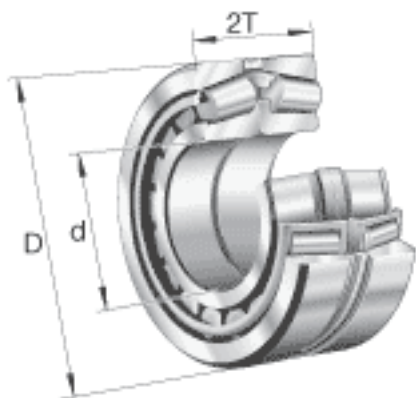
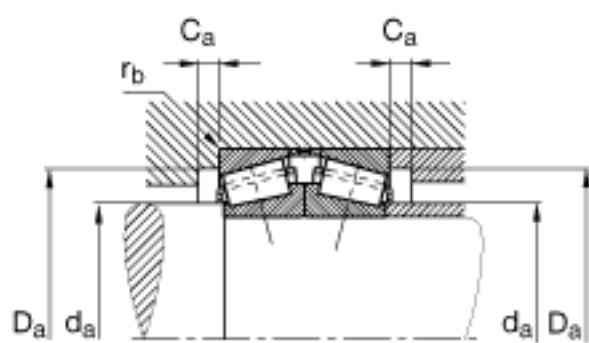
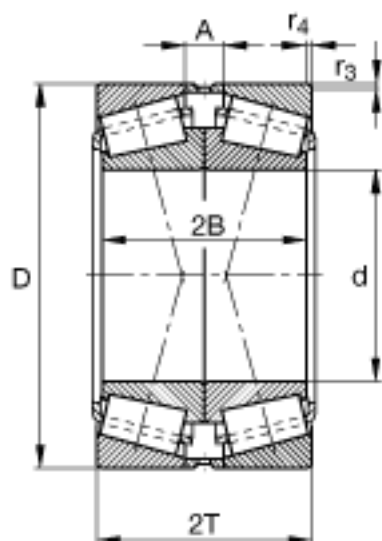


FAG 30230-A-N11CA参数

尺寸	d	150	mm	-	
	D	270	mm	-	
	2T	98	mm	-	
	2B	90	mm	-	
	A	22	mm	-	
	$C_{a \min}$	9	mm	-	
	$D_{a \max}$	256	mm	-	
	$D_{a \min}$	234	mm	-	
	$d_{a \max}$	175	mm	-	
	$r_{3, 4 \min}$	3	mm	-	
	$r_{b \max}$	3	mm	-	
	重量	m	23200	g	质量
	基本额定载荷	C_r	800000	N	基本额定动载荷, 径向
C_{0r}		1260000	N	基本额定静载荷, 径向	
计算系数	e	0.44		-	
	Y_0	1.52		-	
	Y_1	1.55		-	
	Y_2	2.31		-	
疲劳极限载荷	C_{ur}	147000	N	疲劳极限载荷, 径向	
极限转速	n_G	2500	r/min	极限转速	
参考转速	n_B	1490	r/min	参考速度	

FAG 30230-A-N11CA图片





参考资料:<http://www.sozhou.com/p/b3ec053b.html>