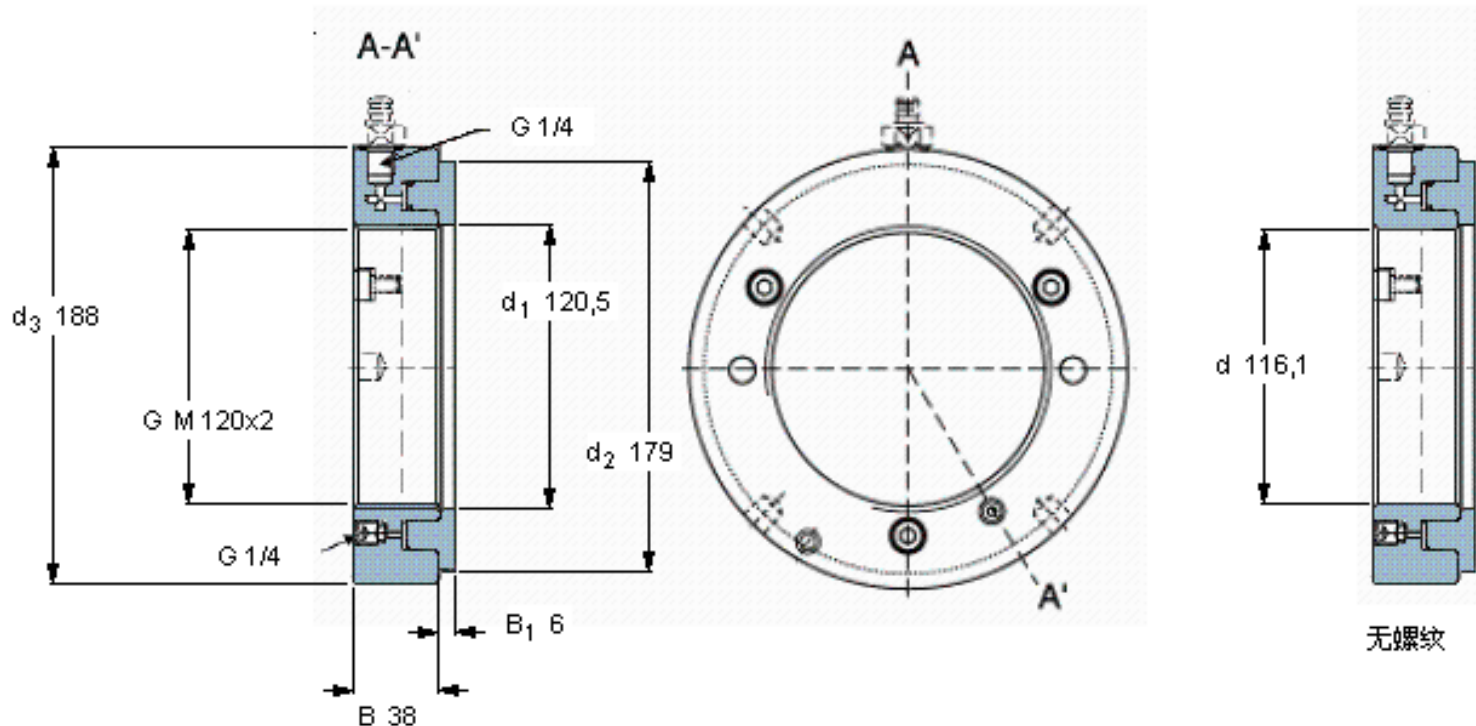


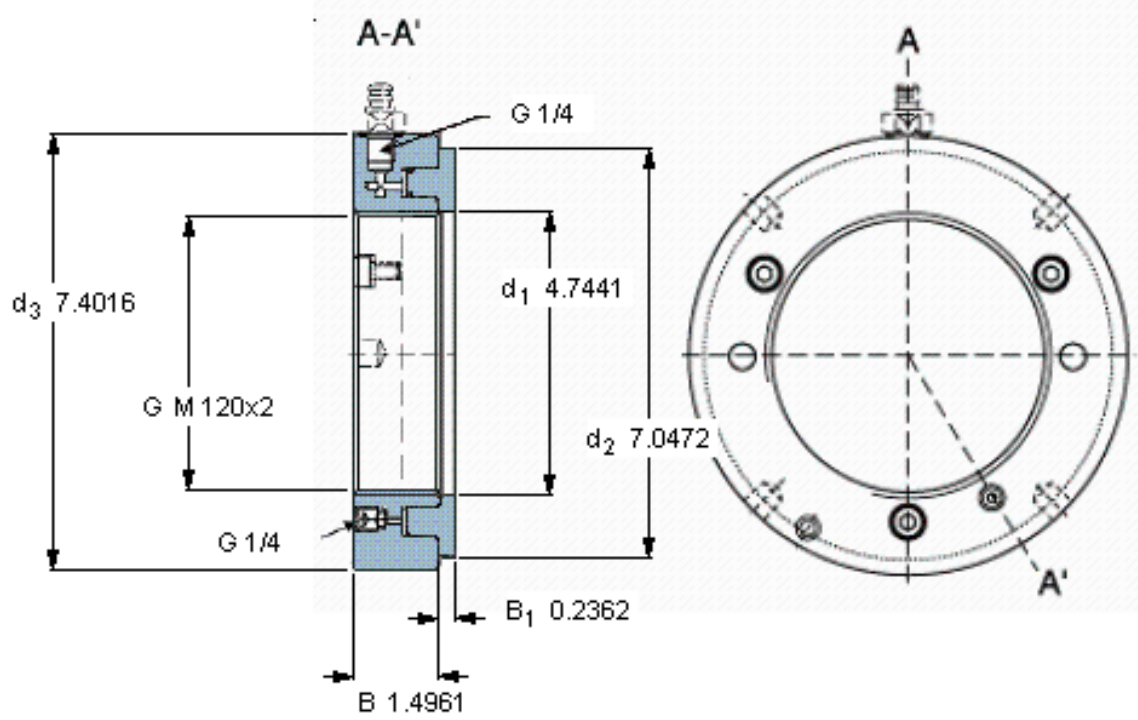
### SKF HMV 24E参数

螺纹尺寸	螺纹尺寸	120	mm	-
主要尺寸	mm (公制尺寸)	M 120x2	in - 螺纹/in (英制尺寸)	-
	$d_1$	120.5	mm	-
	$d_2$	179	mm	-
	$d_3$	188	mm	-
	B	38	mm	-
	$B_1$	6	mm	-
允许活塞位移	允许活塞位移	5	mm	-
活塞面积	$\text{mm}^2$ (公制尺寸)	6000	$\text{in}^2$ (英制尺寸)	-
重量	重量	5250	g	-
型号	-	HMV 24E	-	-
	-	HMV 24E/A101	-	-

### SKF HMV 24E图片



参考资料: <http://www.sozhou.com/p/b3ee23dd.html>



无螺纹