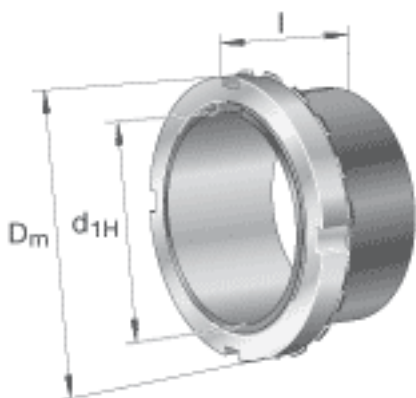


### FAG H3176-HG参数

尺寸	$d_{1H}$	360	mm	-
	$D_m$	490	mm	-
	$l$	264	mm	-
	$c$	60	mm	-
	$c_1$	75	mm	-
	$d$	380	mm	-
	$d_{2G}$	Tr380x5	mm	-
	$e$	3.5	mm	-
	$R_o$	M6		-
	$t$	7	mm	-
说明		360	mm	轴
		HM3176		型号, 螺母
		MS3176		型号, 止动装置
		M12X22		型号, 六角头螺栓
重量	$m$	62400	g	质量

### FAG H3176-HG图片





参考资料:<http://www.sozhou.com/p/b41386bb.html>