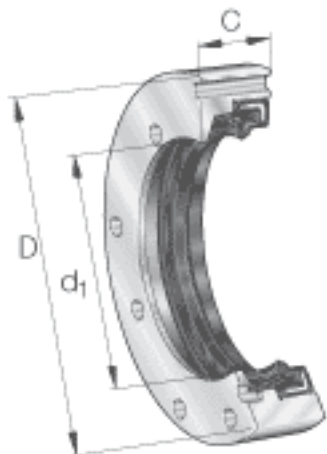


INA DRS45105参数

尺寸	d_1	70	mm	-
	D	105	mm	-
	C	20	mm	-
说明	1)			4个孔, 间隔90度分布
尺寸	b	8	mm	-
	D_1	85	mm	-
	d	70	mm	-
重量	m	300	g	质量
说明		M4x30		按 DIN 912 的孔座顶盖螺栓
		ZARF45105-TV		标准或 L 型的相关轴承
				作为单个零件订货: 密封座, - 旋转轴密封 - 垫圈, - 内六角螺钉。
尺寸	Z	95	mm	4个孔, 间隔90度分布

INA DRS45105图片



参考资料:<http://www.sozhou.com/p/b4570b70.html>

