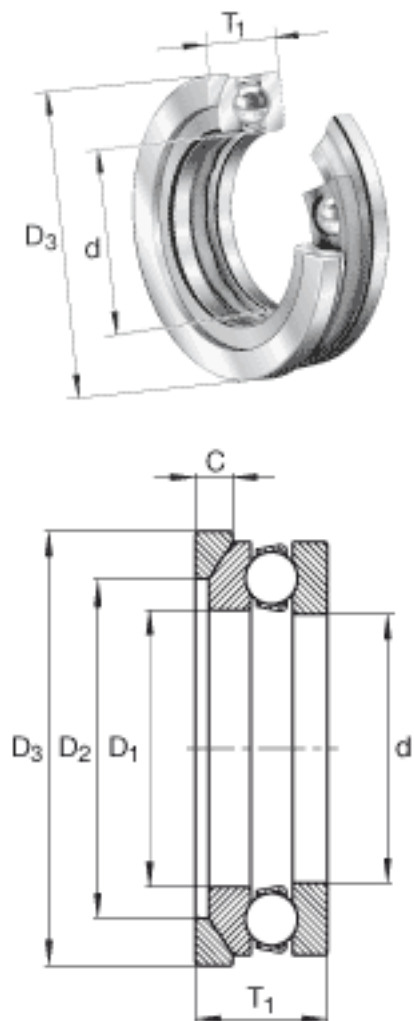


INA 4106-AW参数

尺寸	d	29.9974	mm	-
	D_3	59	mm	-
	T_1	20	mm	-
	C	6	mm	-
	D_1	32.004	mm	-
	D_2	43	mm	-
	重量	m	59	g
基本额定载荷	C_a	26500	N	基本额定动载荷, 轴向
	C_{0a}	50000	N	基本额定静载荷, 轴向
极限转速	n_G	4700	r/min	极限转速

INA 4106-AW图片



参考资料:<http://www.sozhou.com/p/b48b86f2.html>