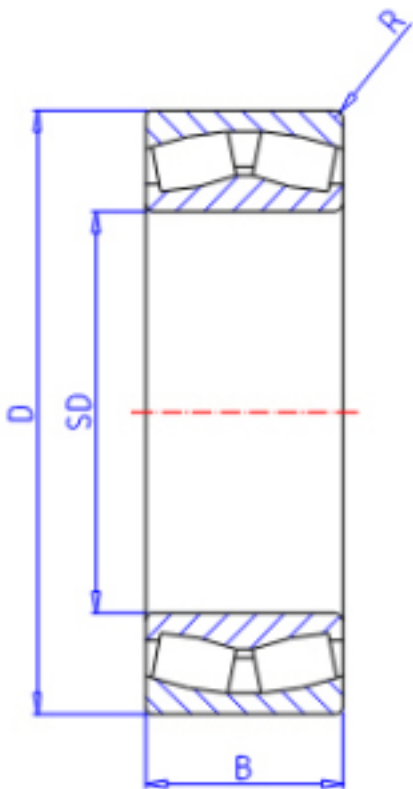


KOYO 22324RHR参数

| | | | | |
|--------|-------|----------|-------|------|
| 主要尺寸 | SD | 120 | mm | 内径 |
| | D | 260 | mm | 外径 |
| | B | 86.0 | mm | 宽度 |
| | R | 3.0 | mm | (最小) |
| 型号 | ORDER | 22324RHR | | 型号 |
| 基本额定载荷 | C | 1120000 | N | 动载荷 |
| | C0 | 1130000 | N | 静载荷 |
| 极限转速 | NG | 1300 | 1/min | 脂润滑 |
| | NO | 1800 | 1/min | 油润滑 |

KOYO 22324RHR图片



参考资料:<http://www.sozhou.com/p/b4d49a3a.html>

