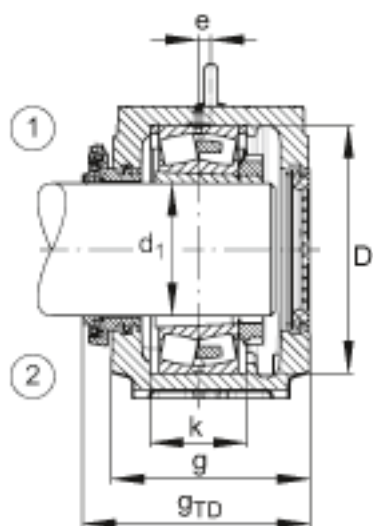
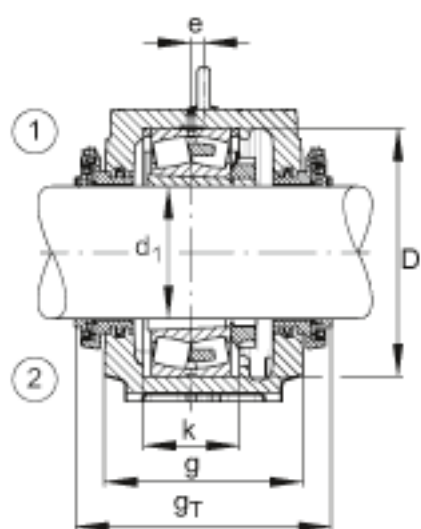
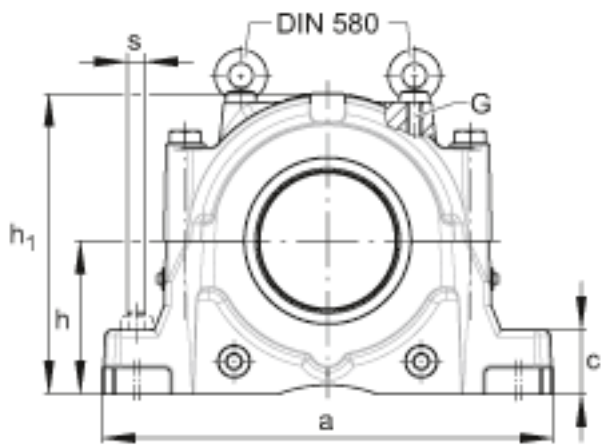
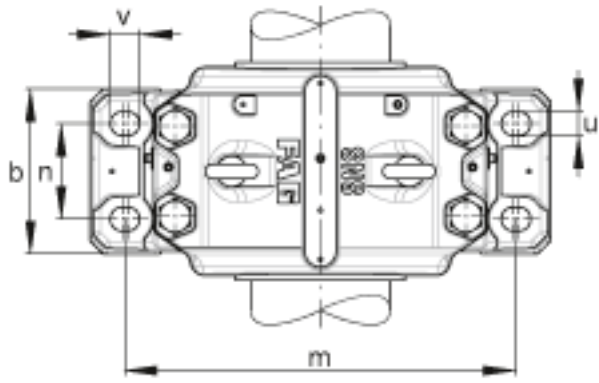


FAG SNS3040-H-D + 23040K + H3040X703 + 4 NFR310/10 + NTC40X703 + NDK40参数

尺寸	d ₁	182.562	mm	-
	a	560	mm	-
	h ₁	375	mm	-
	g	260	mm	-
说明	1)			定位轴承
	2)			浮动轴承
尺寸	b	210	mm	-
	c	80	mm	-
	D	310	mm	-
	e	10	mm	-
	g _T	335	mm	-
	g _{TD}	297.5	mm	-
	h	190	mm	-
	k	122	mm	-
	m	480	mm	-
	n	120	mm	-
	s	24	mm	-
	u	28	mm	-
	v	34	mm	-
重量	m	107000	g	质量
说明		23040K		轴承
		H3040X703		紧定套
		NFR310/10		固定环 4件
		NTC40X703		Taconite 密封
		NDK40		端盖
		M20		符合DIN 580标准的带孔螺栓
		SNS3040-H-D		轴承座

FAG SNS3040-H-D + 23040K + H3040X703 + 4 NFR310/10 + NTC40X703 + NDK40图片





参考资料:<http://www.sozhou.com/p/b5043fc0.html>