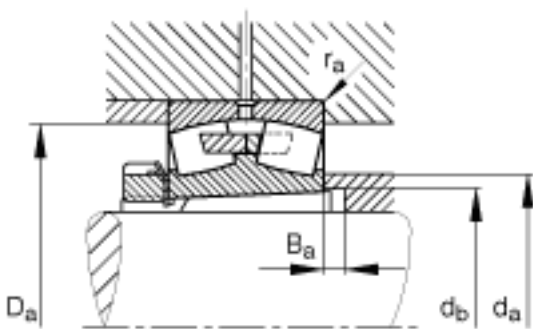
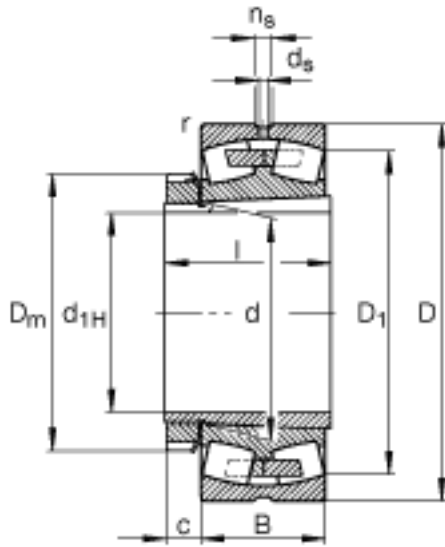
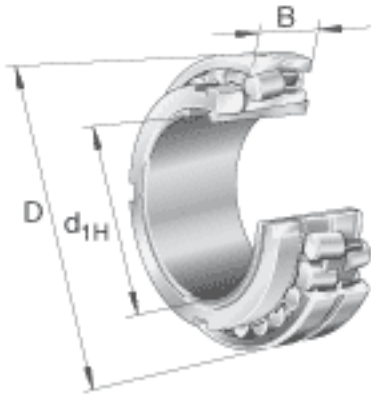


FAG 22352-K-MB + H2352X参数

尺寸	d_{1H}	240	mm	-
	D	540	mm	-
	B	165	mm	-
	$B_{a \min}$	11	mm	-
	c	38	mm	-
	D_1	452.1	mm	-
	$D_{a \max}$	514	mm	-
	D_m	330	mm	-
	d	260	mm	-
	$d_{a \max}$	322	mm	-
	重量	m	177000	g
m_1		25700	g	质量, 紧定套
基本额定载荷	C_r	3000000	N	基本额定动载荷, 径向
计算系数	e	0.34		-
	Y_1	2		-
	Y_2	2.98		-
基本额定载荷	C_{0r}	4400000	N	基本额定静载荷, 径向
计算系数	Y_0	1.96		-
极限转速	n_G	1440	r/min	极限转速
参考转速	n_B	790	r/min	参考速度
疲劳极限载荷	C_{ur}	290000	N	疲劳极限载荷, 径向
尺寸	$d_{b \min}$	278	mm	-
	d_s	12.5	mm	-
	l	211	mm	-
	n_s	23.5	mm	-
	$r_{a \max}$	5	mm	-
	r_{\min}	6	mm	-

FAG 22352-K-MB + H2352X图片



参考资料:<http://www.sozhou.com/p/b52856cf.html>