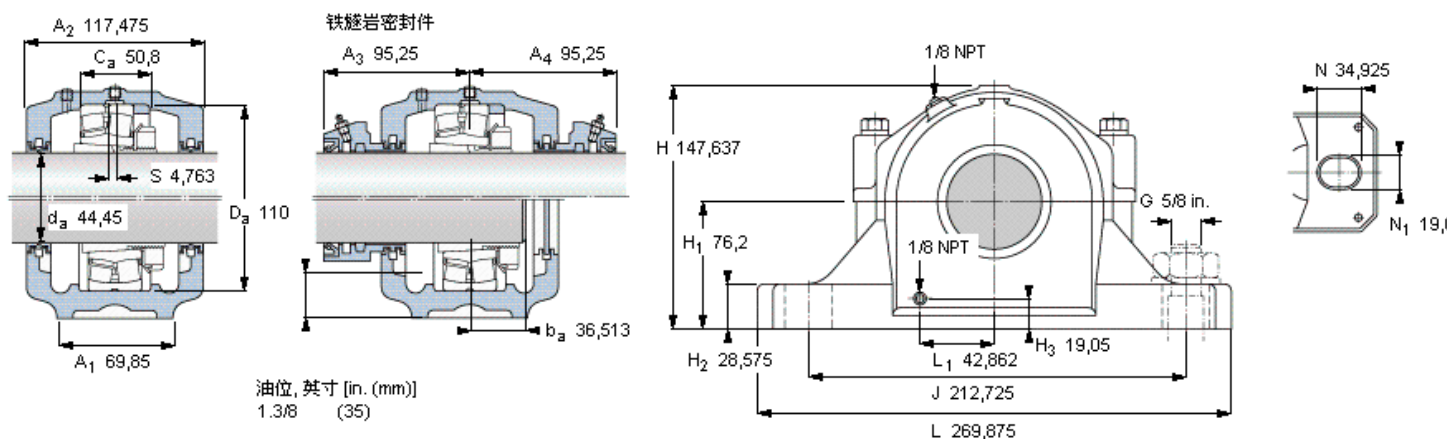


SKF 22310 EK参数

轴直径	d_a	44.45	mm	-
轴承	型号	22310 EK	-	-
基本额定载荷	C	220000	N	动载荷
主要尺寸	A_2	117.475	mm	-
	L	269.875	mm	-
	H	147.637	mm	-
	H_1	76.2	mm	-
重量	对于带迷宫密封件的套件	10000	g	-
带下列密封件的轴承座套件型号	PosiTrac密封件	SAF 22610x1.3/4	-	-
	PosiTrac Plus密封件	-	-	-
	铁燧岩密封件	SAF 22610x1.3/4 T	-	-

SKF 22310 EK图片



轴承座套件部件¹⁾

轴承座 ²⁾	SAF 610x1.3/4
轴承 ³⁾	22310 EK
定位环	1 x SR 0-10
紧定套	SNW 110x1.3/4

密封件选择：

PosiTrac密封件	LER 21
PosiTrac Plus 接触元件	-
铁燧岩密封件	TER 21

其他的密封选择

带 V 形圈的燧岩密封件 (后缀 TV)	TER 21 V
接触密封件 (后缀 -210)	B-9784-15
端盖 (后缀 Y)	EPR 4

额定速度, r/min

轴承极限转速	6300
PosiTrac Plus 密封件的最高速度	-
燧岩密封件的最高速度	1800

有帽螺栓

尺寸 [英寸]	1/2-13
推荐的紧固扭矩 [ft.lbs (Nm)]	110 (150)

适用的固定螺栓

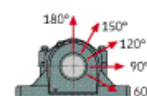
尺寸 [英寸 (毫米)]	5/8 (16)
--------------	----------

油脂量⁴⁾

初步填充, lb (kg)	0,4 (0,18)
---------------	------------

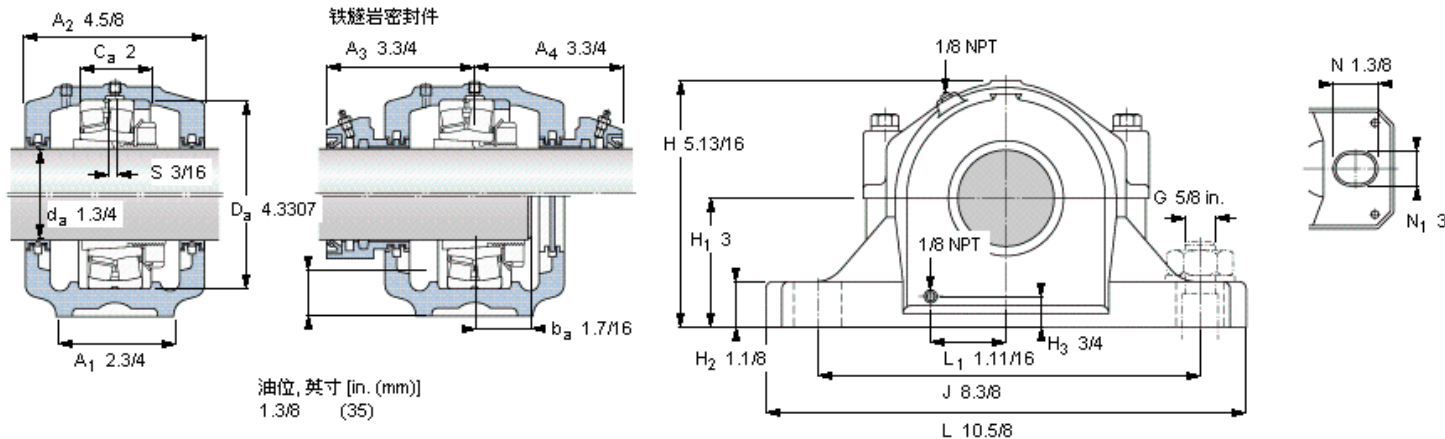
轴承座最高安全负荷 [lbf (kN)]

P _{60°}	8850 (39,4)
P _{90°}	5300 (23,6)
P _{120°}	3250 (14,4)
P _{150°}	2900 (12,9)
P _{180°}	3550 (15,8)
P _a	1340 (6,0)



注释

- 1) 轴承座套件中的部件也可单独订购
- 2) 轴承座始终配备迷宫密封环和定位环
- 3) 参看型录“滚子轴承”中的其他内部游隙数据
- 4) 有关 100% 轴承充油和 50% 轴承座充油要求，在修改设计或订购之前请先向 SKF 询问



油位, 英寸 [in. (mm)]
1.3/8 (35)

轴承座套件部件¹⁾

轴承座 ²⁾	SAF 610x1.3/4
轴承 ³⁾	22310 EK
定位环	1 x SR 0-10
紧定套	SNW 110x1.3/4

密封件选择：

PosiTrac密封件	LER 21
PosiTrac Plus 接触元件	-
铁迷宫密封件	TER 21

其他的密封选择

带 V 形圈的迷宫密封件 (后缀 TV)	TER 21 V
接触密封件 (后缀 -210)	B-9784-15
端盖 (后缀 Y)	EPR 4

注释

- 1) 轴承座套件中的部件也可单独订购
- 2) 轴承座始终配备迷宫密封环和定位环
- 3) 参看型录“滚子轴承”中的其他内部游隙数据
- 4) 有关 100% 轴承充填和 50% 轴承座充填要求，在修改设计或订购之前请先向 SKF 询问

额定速度, r/min

轴承极限转速	6300
PosiTrac Plus 密封件的最高速度	-
迷宫密封件的最高速度	1800

有帽螺栓

尺寸 [英寸]	1/2-13
推荐的紧固	
扭矩 [ft.lbs (Nm)]	110 (150)

适用的固定螺栓

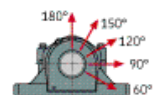
尺寸 [英寸 (毫米)]	5/8 (16)
--------------	----------

油脂量⁴⁾

初步填充, lb (kg)	0,4 (0,18)
---------------	------------

轴承座最高安全负荷 [lbf (kN)]

P _{60°}	8850 (39,4)
P _{90°}	5300 (23,6)
P _{120°}	3250 (14,4)
P _{150°}	2900 (12,9)
P _{180°}	3550 (15,8)
P _a	1340 (6,0)



参考资料: <http://www.sozhou.com/p/b56a4315.html>