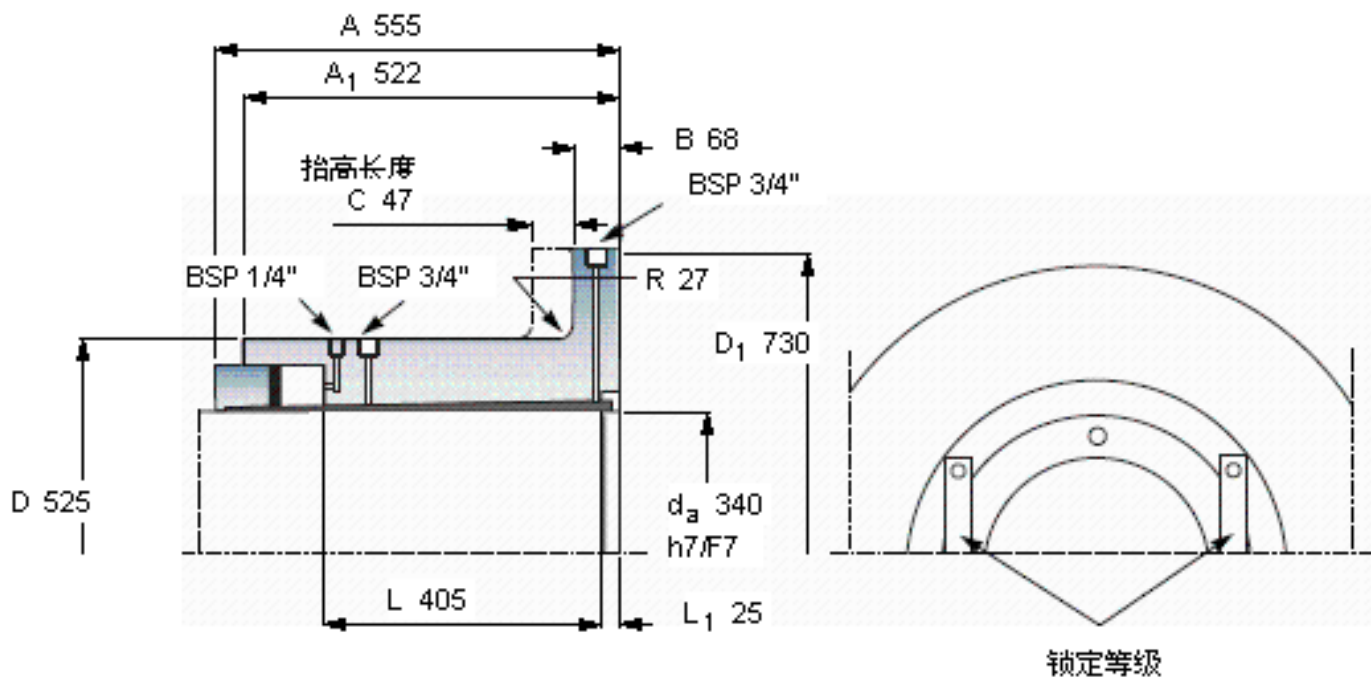


SKF OKF 340参数

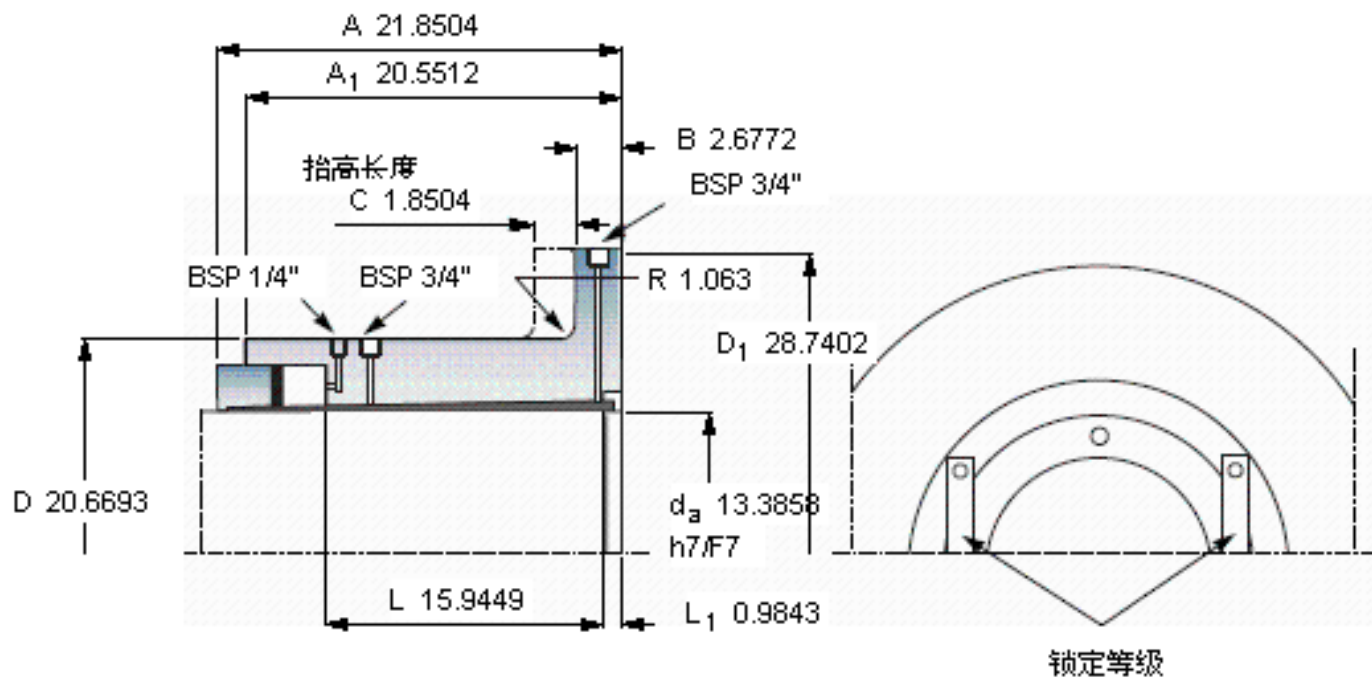
轴直径	d_a	340	mm	-
主要尺寸	D	525	mm	-
	D_1	730	mm	-
	A	555	mm	-
	A_1	522	mm	-
	B	68		-
	R	27		-
	L	405		-
	L_1	25		-
	C	47		-
	重量	重量	599000	g
扭矩	最大	1020	kNm	-
型号	型号	OKF 340	-	-
合适的超紧配螺栓尺寸		合适的超紧配螺栓尺寸	OKBS 50	-

SKF OKF 340图片



C
节距圆评估是按：E

必须应用在“动力传动性能”章节中提及的安全系数以获得容许的扭矩



C
节距圆评估是按：E

必须应用在“动力传动性能”章节中提及的安全系数以获得容许的扭矩

参考资料：<http://www.sozhou.com/p/b5905439.html>