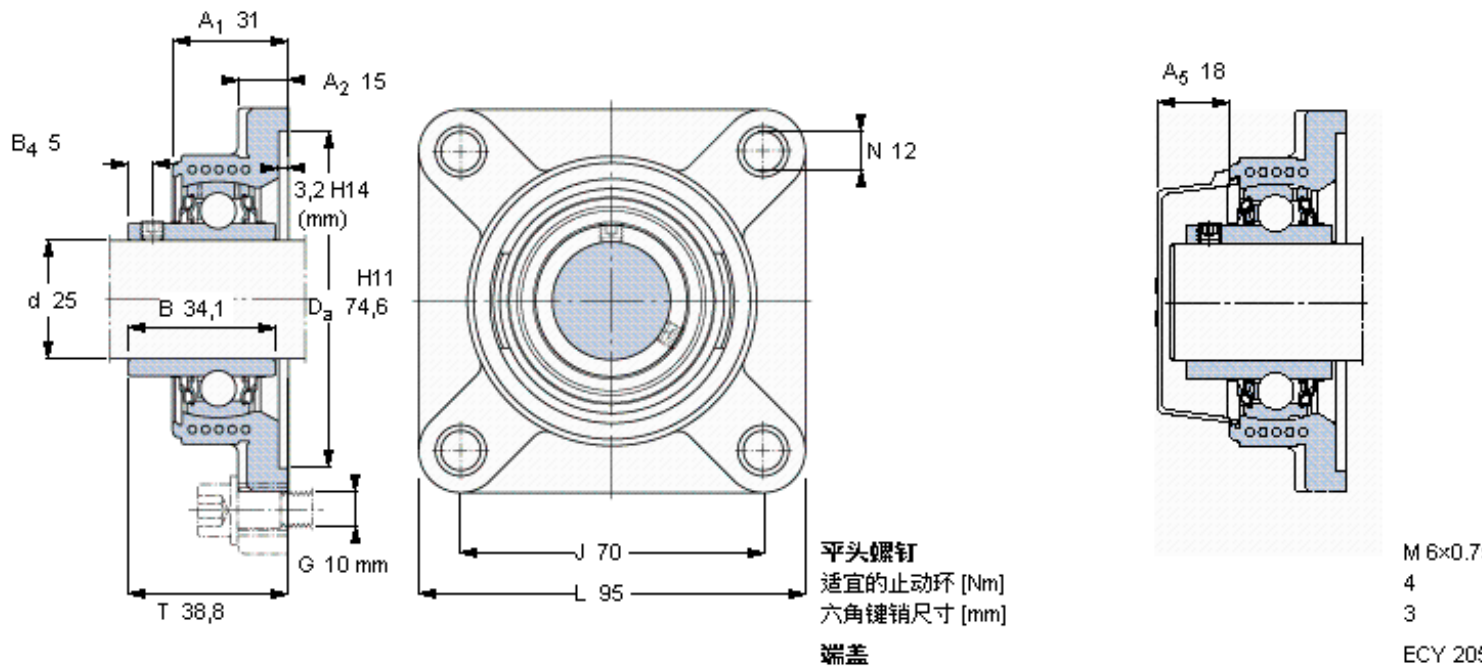


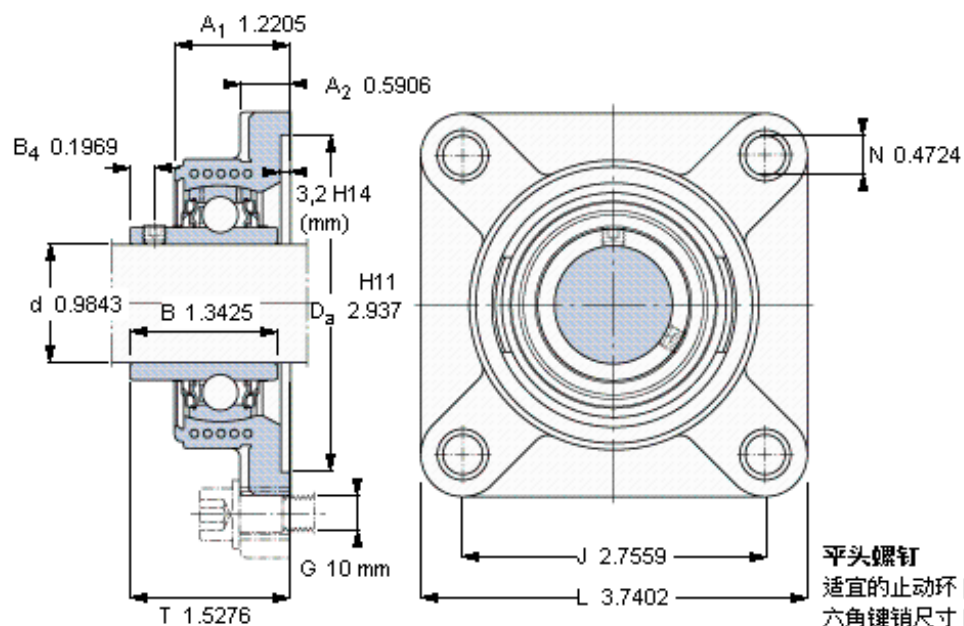
SKF FYKC 25 NTH参数

主要尺寸	d	25	mm	-
	A ₁	31	mm	-
	J	70	mm	-
	L	95	mm	-
	T	38.8	mm	-
基本额定载荷	C	11900	N	动载荷
	C ₀	7800	N	静载荷
极限转速	带h6轴公差	4300	r/min	-
重量	重量	330	g	-
型号	轴承单元	FYKC 25 NTH	-	-
	轴承座	FYKC 505 N	-	-
	轴承	YAR 205-2RF/HV	-	-

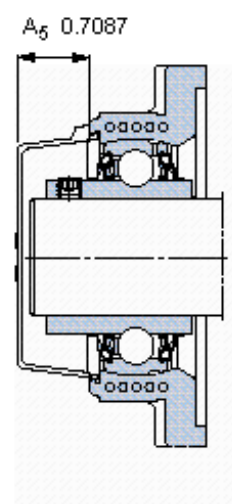
SKF FYKC 25 NTH图片



参考资料: <http://www.sozhou.com/p/b59e83b2.html>



平头螺钉
适宜的止动环 [Nm]
六角键销尺寸 [mm]
端盖



M 6x0.7
4
3
ECY 205