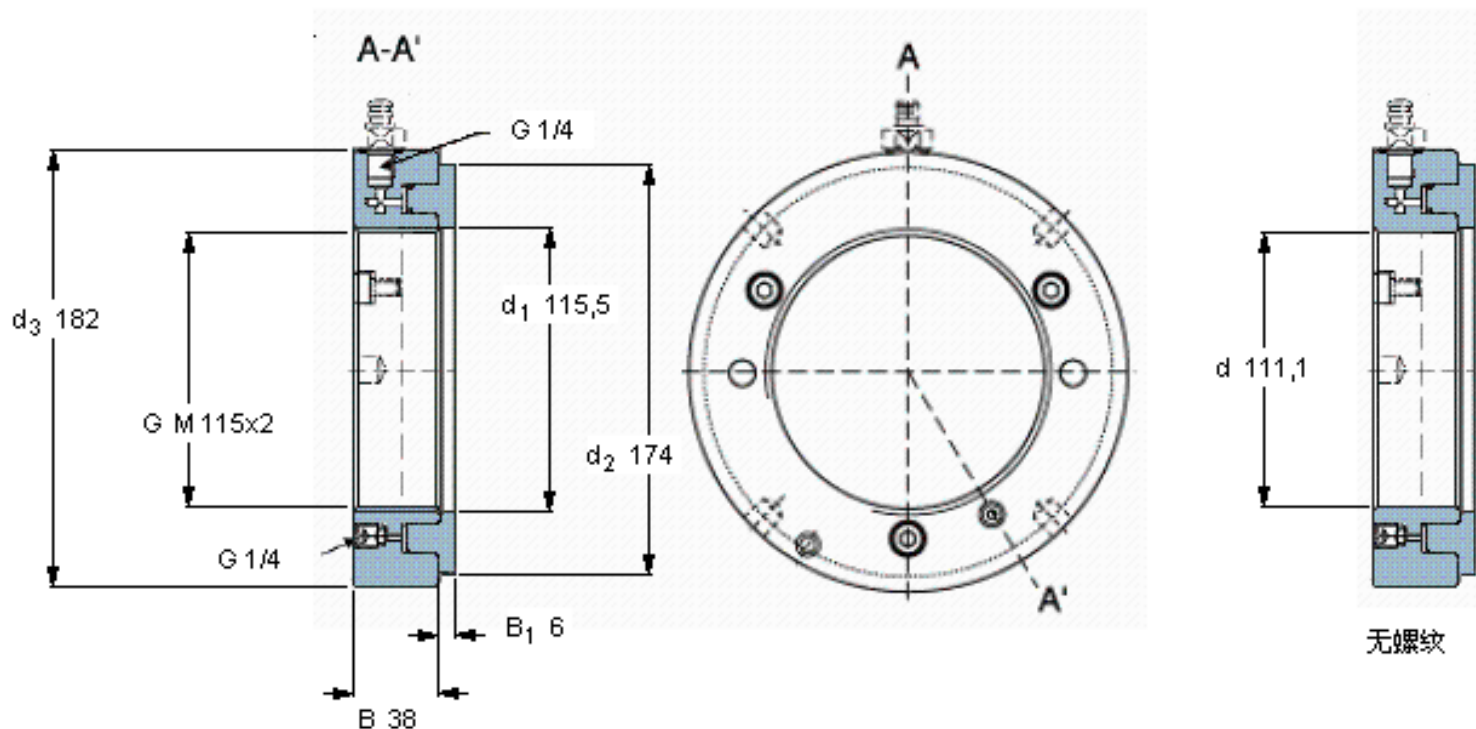


SKF HMV 23E参数

螺纹尺寸	螺纹尺寸	115	mm	-
主要尺寸	mm (公制尺寸)	M 115x2	in - 螺纹/in (英制尺寸)	-
	d_1	115.5	mm	-
	d_2	174	mm	-
	d_3	182	mm	-
	B	38	mm	-
	B_1	6	mm	-
允许活塞位移	允许活塞位移	5	mm	-
活塞面积	mm^2 (公制尺寸)	5800	in^2 (英制尺寸)	-
重量	重量	5000	g	-
型号	-	HMV 23E	-	-
	-	HMV 23E/A101	-	-

SKF HMV 23E图片



参考资料:<http://www.sozhou.com/p/b5a168d6.html>

